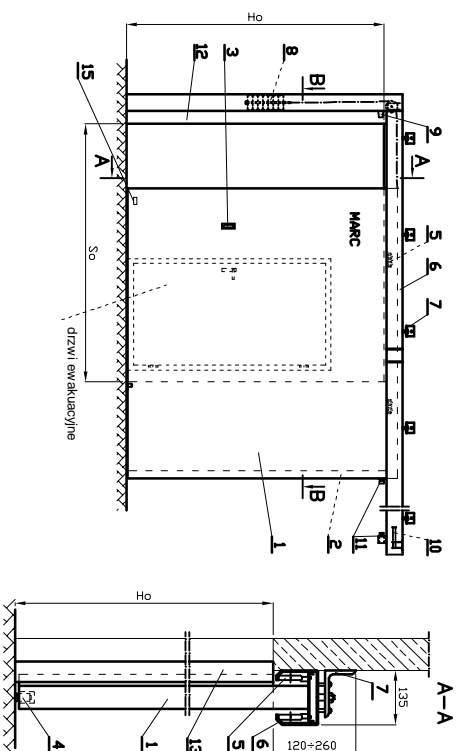


Brama przeciwpożarowa, przesuwana, 1-skrzydłowa

MARC - P

Approbat Techniczna ITB AT-15-5023/2005
Certyfikat Zgodności Metalplast COBR 140/03

Klasa odporności ogniowej - EI30, EI60



So - szerokość otworu w murze
Ho - wysokość otworu w murze

**ELEMENTY SKŁADOWE/
WYPOSAŻENIE STANDARDOWE**

1. Stworzyć bramy (wypełnienie zależna od klasy odp. ogniowej)
- wykonanie białej salwony w kolorze RAL 9002 lub 7035, 9006
lub tylnym mienialnym.
2. Przysięgła lubrynowy - bramy.
3. Pochwył.
4. Rolka prowadząca.
5. Włóczki (sznury).
6. Szyna jezdnia (ogrynkowana).
7. Wysopnik sznury.
8. Balas.
9. Zaspeki odbojnia gumowego.
10. Odbojnik sprężynowy.
11. Trzymacz elektromagnetyczny.
12. Kluczek przynymkowy (ogrynkowana).
13. Naciśniona część przynymku lubrynowego.
14. Odsona balasów (ogrynkowana).
15. Tabliczka KI

WYPOSAŻENIE DODATKOWE

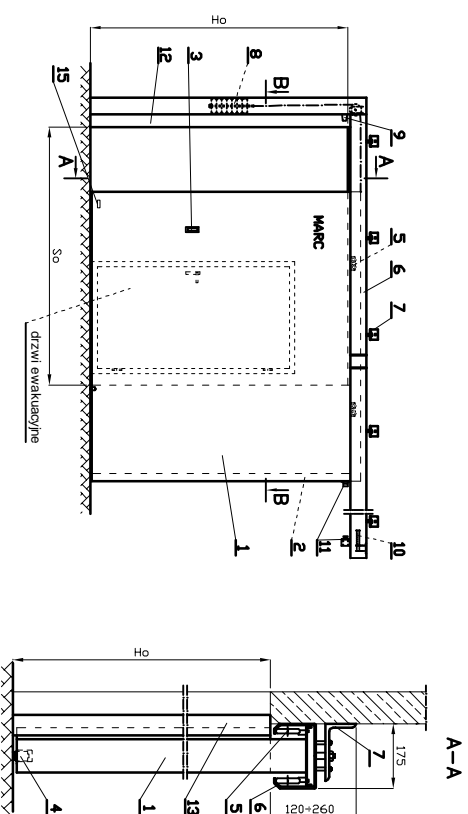
- I. Ogrzeł elektryczny:
- osennia przeklepiakowa,
- sygnalizator optyczno - dźwiękowy,
- czujka dymu,
- przycisk zamknięcia.
- II. Napęd elektryczny bramy.
- III. Drzwi ewakuacyjne wyposażone w okusa standardowe lub antypanikarna.
- IV. Mechanizm na dwojny kółki z pałey RAL.
- V. Przeszklenie.
- VI. Okładziny z tkaniny nierdzawej.
- VII. Zamek hakowy.
- VIII. Regulator prędkości zamknięcia.
- IX. Amortyzator hydrauliczny.

Brama przeciwpożarowa, przesuwana, 1-skrzydłowa

MARC - P

Approbat Techniczna ITB AT-15-5023/2002
Certyfikat Zgodności Metalplast COBR 140/03

Klasa odporności ogniowej - EI120



So - szerokość otworu w murze
Ho - wysokość otworu w murze

**ELEMENTY SKŁADOWE/
WYPOSAŻENIE STANDARDOWE**

1. Stworzyć bramy (wypełnienie zależna od klasy odp. ogniowej)
- wykonanie białej salwony w kolorze RAL 9002 lub 7035, 9006
lub tylnym mienialnym.
2. Przysięgła lubrynowy - bramy.
3. Pochwył.
4. Rolka prowadząca.
5. Włóczki (sznury).
6. Szyna jezdnia (ogrynkowana).
7. Wysopnik sznury.
8. Balas.
9. Zaspeki odbojnia gumowego.
10. Odbojnik sprężynowy.
11. Trzymacz elektromagnetyczny.
12. Kluczek przynymkowy (ogrynkowana).
13. Naciśniona część przynymku lubrynowego.
14. Odsona balasów (ogrynkowana).
15. Tabliczka KI

WYPOSAŻENIE DODATKOWE

- I. Ogrzeł elektryczny:
- osennia przeklepiakowa,
- sygnalizator optyczno - dźwiękowy,
- czujka dymu,
- przycisk zamknięcia.
- II. Napęd elektryczny bramy.
- III. Drzwi ewakuacyjne wyposażone w okusa standardowe lub antypanikarna.
- IV. Mechanizm na dwojny kółki z pałey RAL.
- V. Przeszklenie.
- VI. Okładziny z tkaniny nierdzawej.
- VII. Zamek hakowy.
- VIII. Regulator prędkości zamknięcia.
- IX. Amortyzator hydrauliczny.

WITKOWSKI

WITKOWSKI