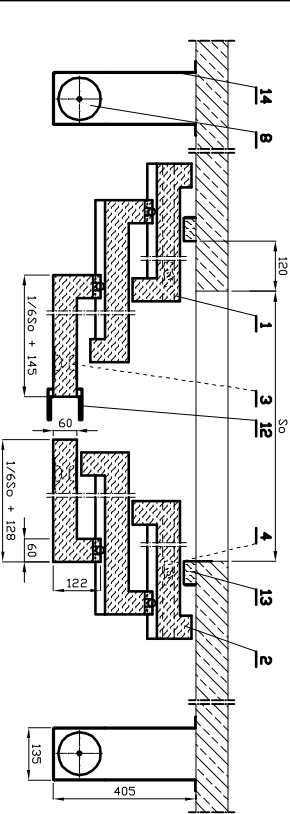
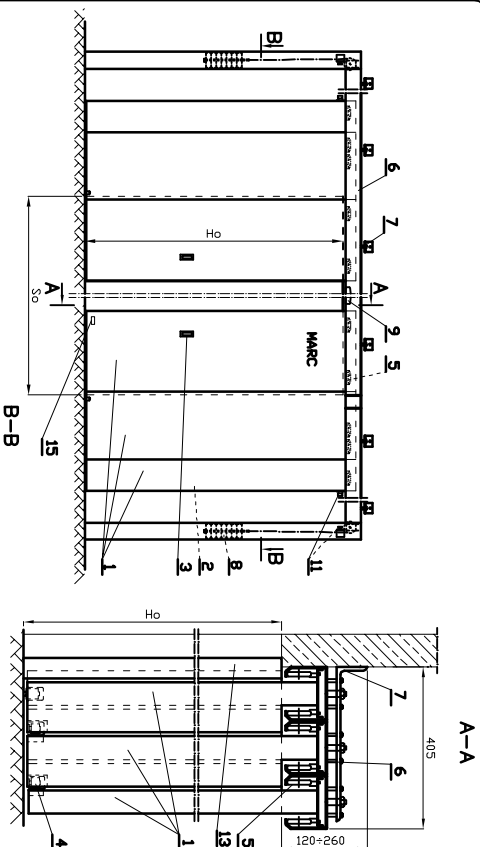


Brama przeciwpożarowa, rozsuwana, teleskopowa,
3-skrzydłowa

MARC - R(T)

Approba Techniczna ITB AT-15-5023/2002
Certyfikat Zgodności Metalplast COBR 140/03

Klasa odporności ogniowej - EI30, EI60



So - szerokość otworu w murze
Ho - wysokość otworu w murze

ELEMENTY SKŁADOWE /

WYPOSAŻENIE STANDARDOWE

1. Skrzydło bramy (wypełnienie zależne od klasy odp. ogniowej)
- wypełnienie białe szklane, w kolorze RAL 9002 lub 7035, 9006
lub wypełnienie mineralnym.
2. Przymyki białyniowy - bramowy.
3. Pociągwy.
4. Rolka prowadząca.
5. Włazek jezdnny (opcjonalna).
6. Spręż jazdnny (opcjonalna).
7. Wsopnik szpry.
8. Basest.
9. Zespół odciążki gumowego.
10. Odciążnik sprężynowy.
11. Trzmiącz elektromagnetyczny.
12. Kleszcz przymykowy (opcjonalna).
13. Naciskana część przymyku białyniowego.
14. Osłona tulei (opcjonalna).
15. Tabliczka KT

WYPOSAŻENIE DODATKOWE

- I. Ogrzeźki elektryczny:
- centralna przekładowa,
- sygnalizator optyczno - dźwiękowy,
- czujnik dymu,
- przycisk zamknięć.
- II. Napęd elektryczny bramy (tylko w opcji z synchronizacją).
- III. Drzwi ewakuacyjne wyposażone w odciąż standardowe lub antypanczna.
- IV. Malowanie na domowy kolor z palety RAL.
- V. Przesłonięta.
- VI. Okładziny z blachy nierdzewnej.
- VII. Zamek hakowy.
- VIII. Regulator prędkości zamykania (tylko w opcji z synchronizacją).
- IX. Synchronizacja przesuwu wszystkich skrzydeł.
- X. Amortyzator hydrauliczny.

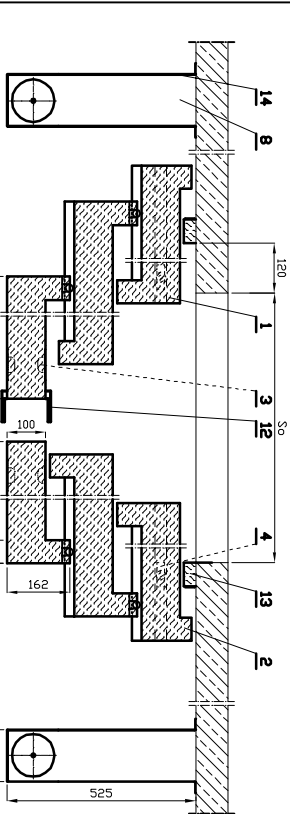
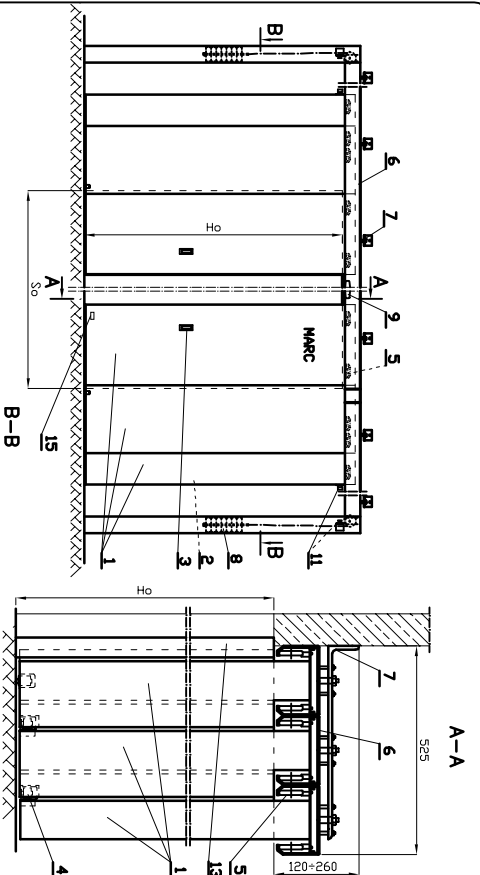
WITKOWSKI

Brama przeciwpożarowa, rozsuwana, teleskopowa,
3-skrzydłowa

MARC - R(T)

Approba Techniczna ITB AT-15-5023/2002
Certyfikat Zgodności Metalplast COBR 140/03

Klasa odporności ogniowej - EI120



So - szerokość otworu w murze
Ho - wysokość otworu w murze

ELEMENTY SKŁADOWE /

WYPOSAŻENIE STANDARDOWE

1. Skrzydło bramy (wypełnienie zależne od klasy odp. ogniowej)
- wypełnienie białe szklane, w kolorze RAL 9002 lub 7035, 9006
lub wypełnienie mineralnym.
2. Przymyki białyniowy - bramowy.
3. Pociągwy.
4. Rolka prowadząca.
5. Włazek jezdnny (opcjonalna).
6. Spręż jazdnny (opcjonalna).
7. Wsopnik szpry.
8. Basest.
9. Zespół odciążki gumowego.
10. Odciążnik sprężynowy.
11. Trzmiącz elektromagnetyczny.
12. Kleszcz przymykowy (opcjonalna).
13. Naciskana część przymyku białyniowego.
14. Osłona tulei (opcjonalna).
15. Tabliczka KT

WYPOSAŻENIE DODATKOWE

- I. Ogrzeźki elektryczny:
- centralna przekładowa,
- sygnalizator optyczno - dźwiękowy,
- czujnik dymu,
- przycisk zamknięć.
- II. Napęd elektryczny bramy (tylko w opcji z synchronizacją).
- III. Drzwi ewakuacyjne wyposażone w odciąż standardowe lub antypanczna.
- IV. Malowanie na domowy kolor z palety RAL.
- V. Przesłonięta.
- VI. Okładziny z blachy nierdzewnej.
- VII. Zamek hakowy.
- VIII. Regulator prędkości zamykania (tylko w opcji z synchronizacją).
- IX. Synchronizacja przesuwu wszystkich skrzydeł.
- X. Amortyzator hydrauliczny.

WITKOWSKI