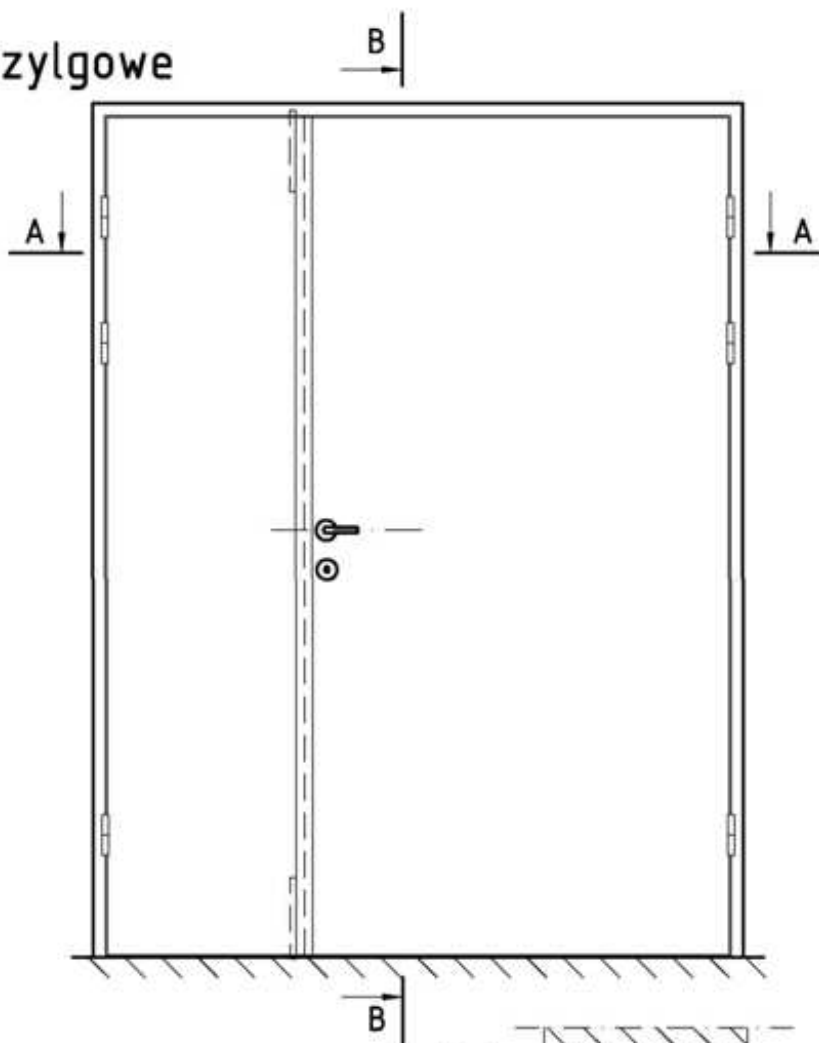
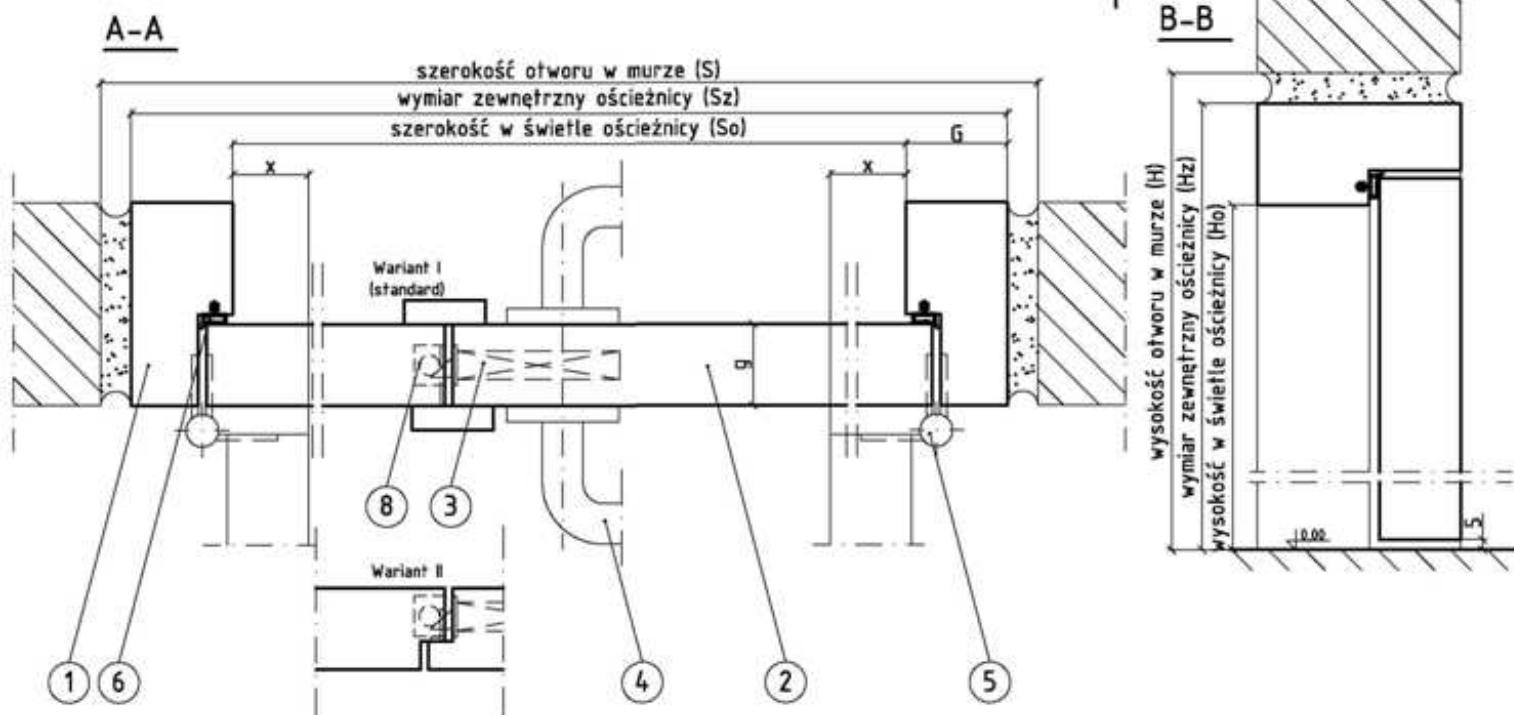


Typ WL-DDp 2

Drzwi drewniane pełne bezprzylgowe

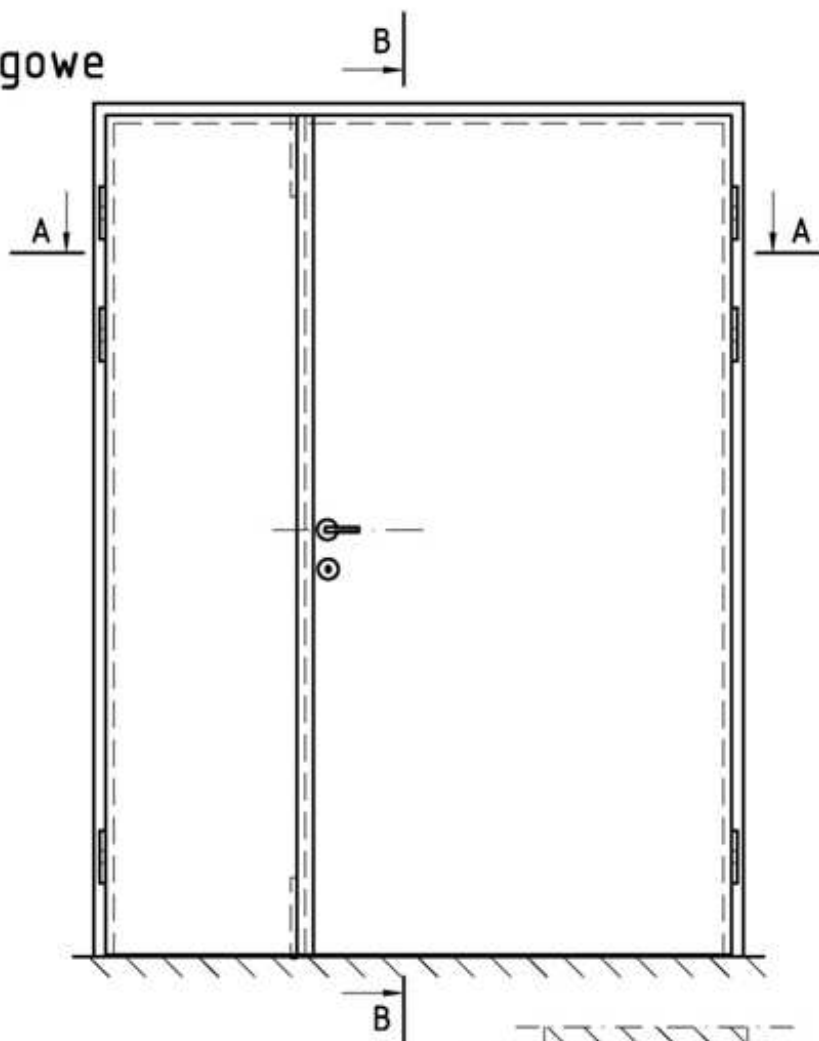


Szerokość S [mm]	$S = S_0 + 130$
Wysokość H [mm]	$H = H_0 + 65$
Grubość skrzydła g [mm]	40
Grubość ościeżnicy G [mm]	50
x	37

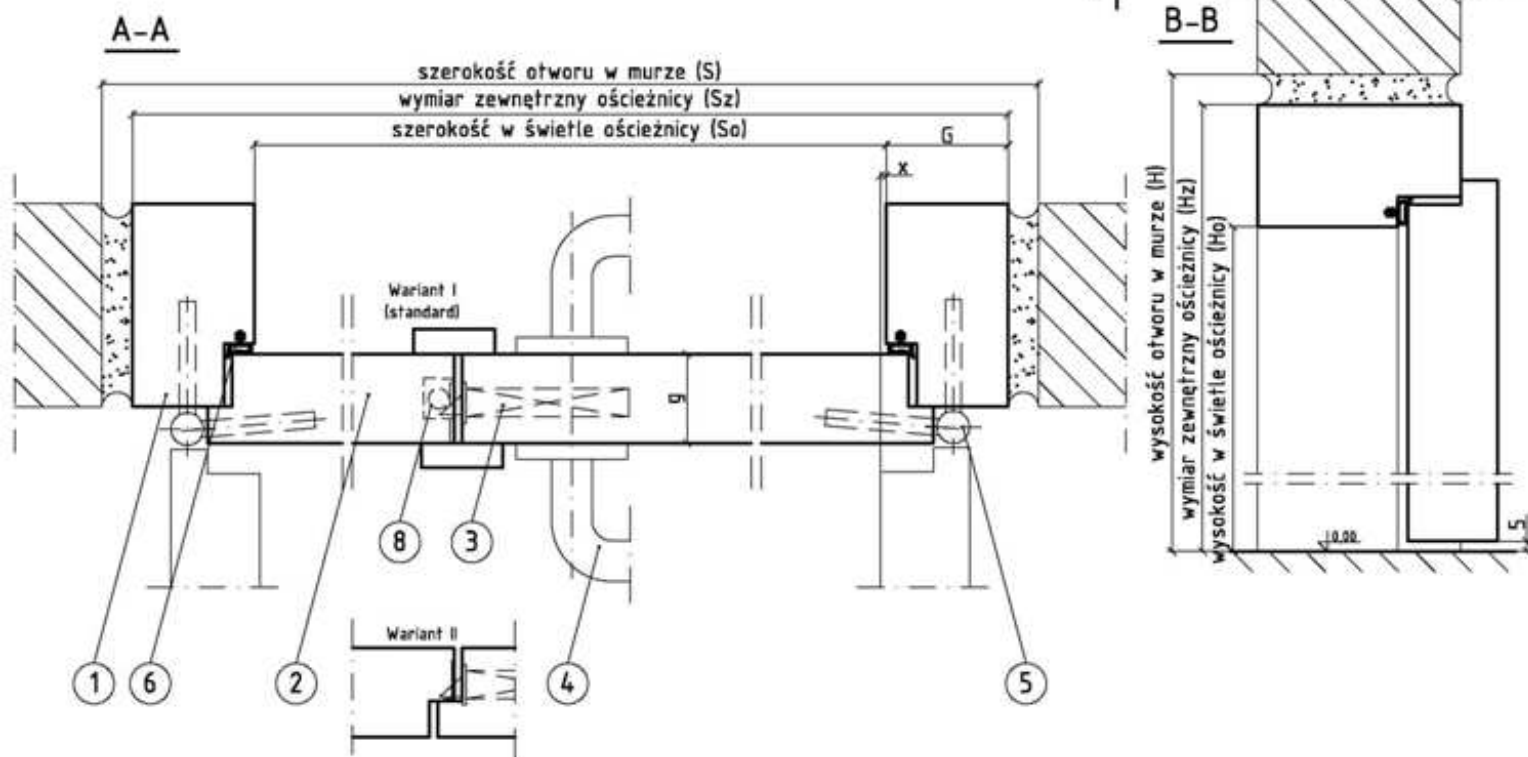


Typ WL-DDp 2

Drzwi drewniane pełne przylgowe

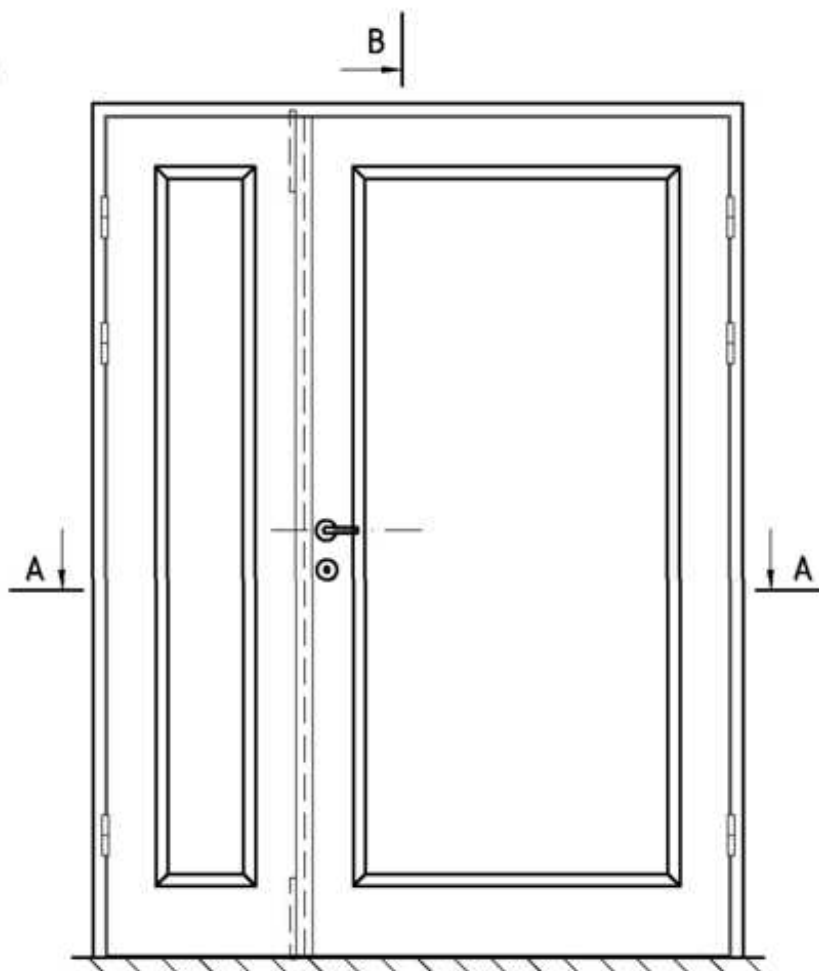


Szerokość S [mm]	$S = S_0 + 150$
Wysokość H [mm]	$H = H_0 + 75$
Grubość skrzydła g [mm]	44
Grubość ościeżnicy G [mm]	60
x	3

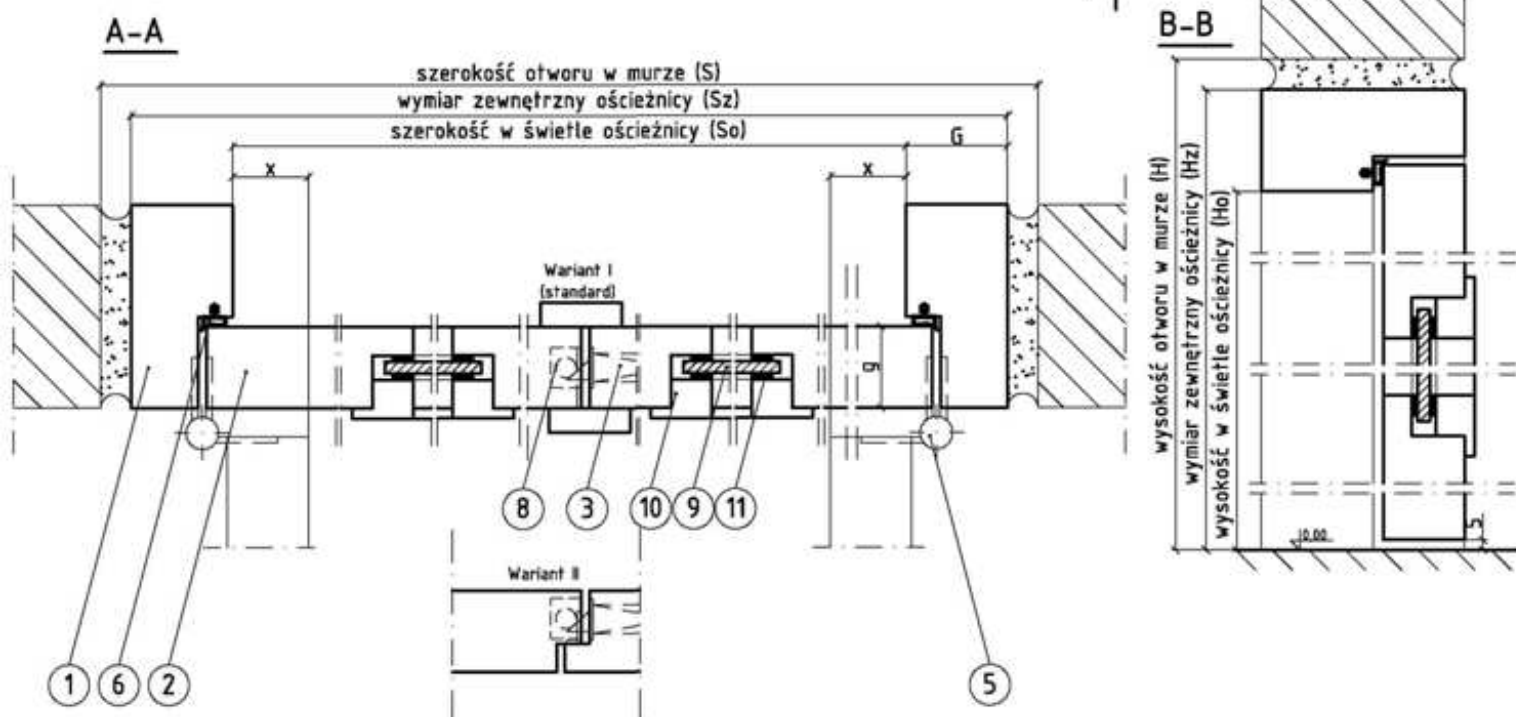


Typ WL-DDs 2

Drzwi drewniane przeszklone bezprzylgowe

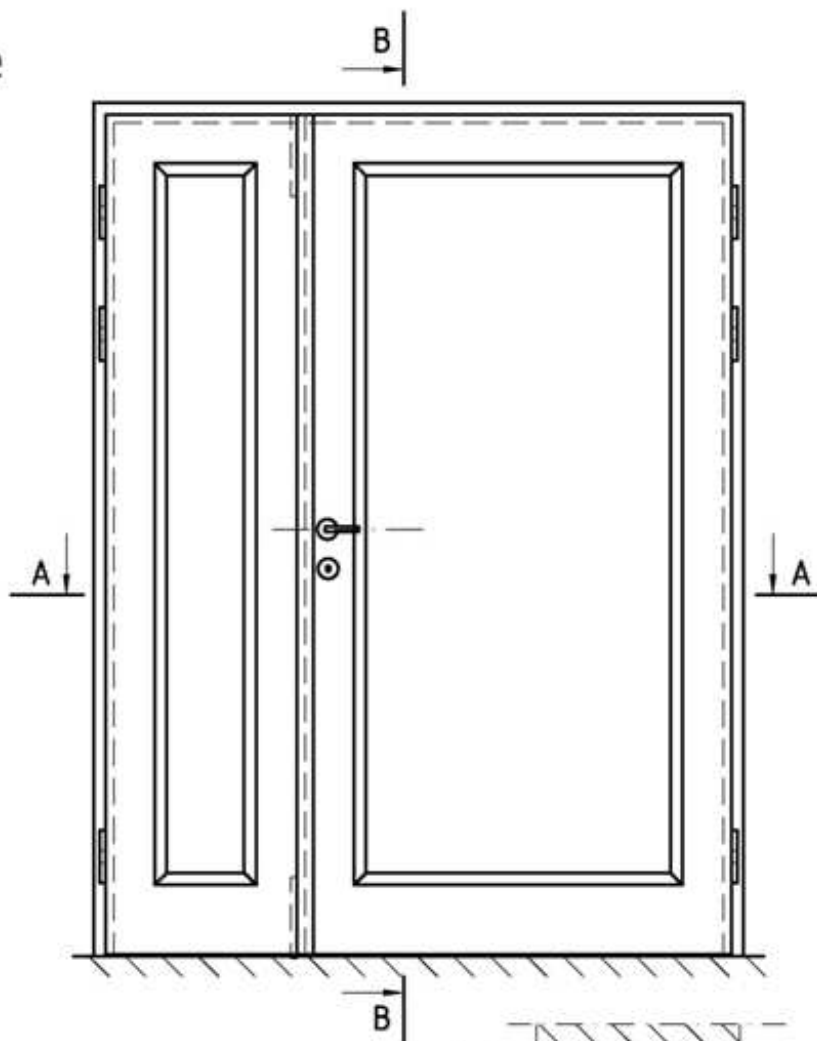


Szerokość S [mm]	$S = S_0 + 130$
Wysokość H [mm]	$H = H_0 + 65$
Grubość skrzydła g [mm]	40
Grubość ościeżnicy G [mm]	50
x	37



Typ WL-DDs 2

Drzwi drewniane przeszklone przylgowe



Szerokość S [mm]	$S = S_0 + 150$
Wysokość H [mm]	$H = H_0 + 75$
Grubość skrzydła g [mm]	44
Grubość ościeżnicy G [mm]	60
x	3

