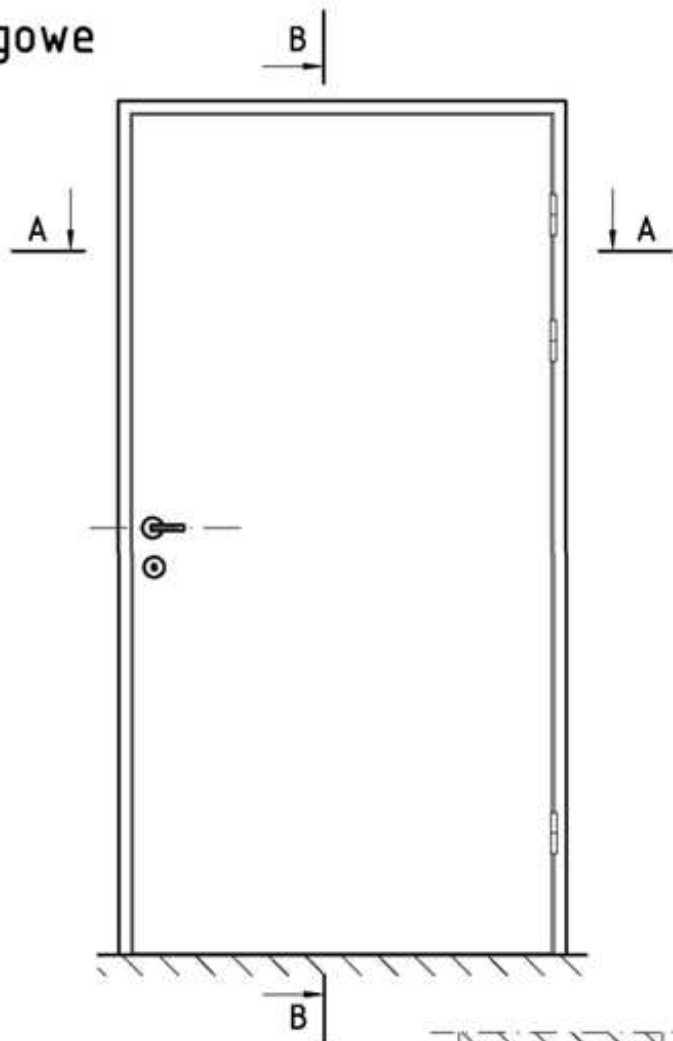
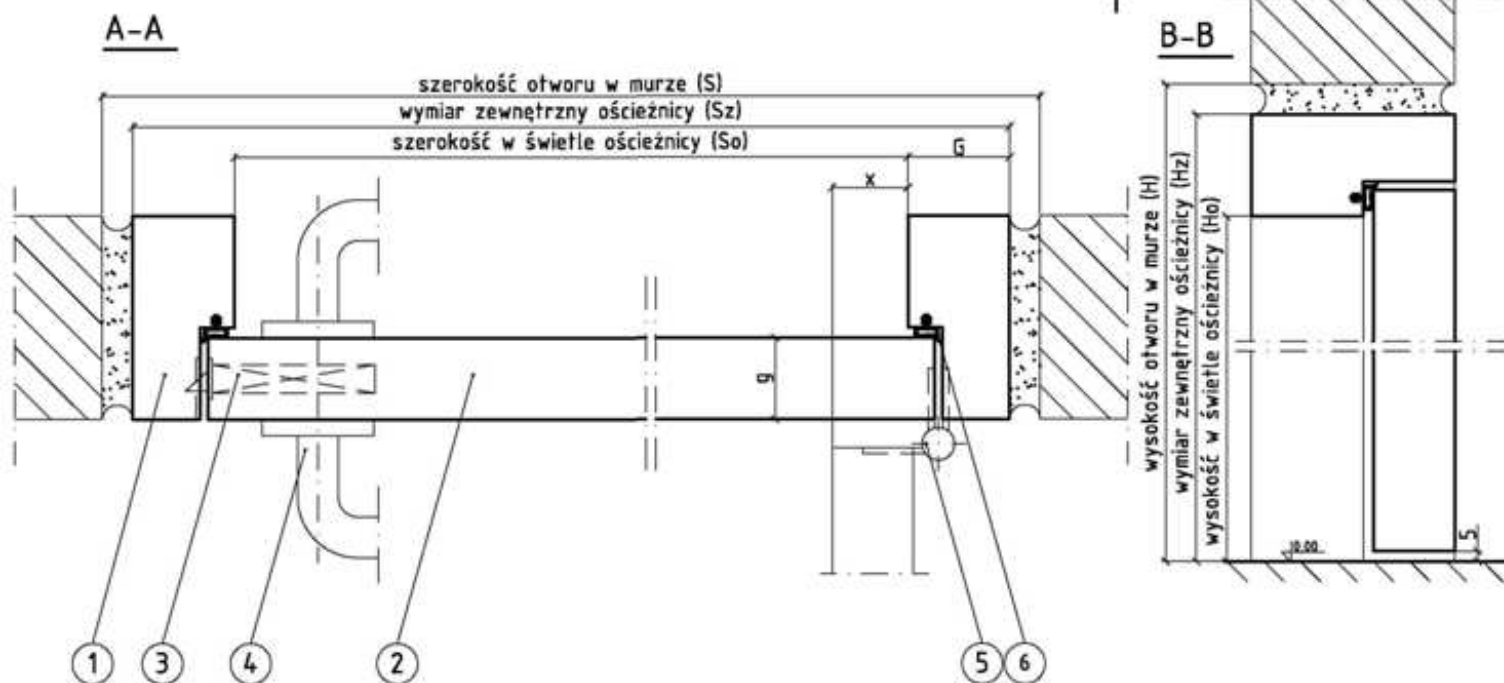


Typ WL-DDp 1

Drzwi drewniane pełne bezprzylgowe



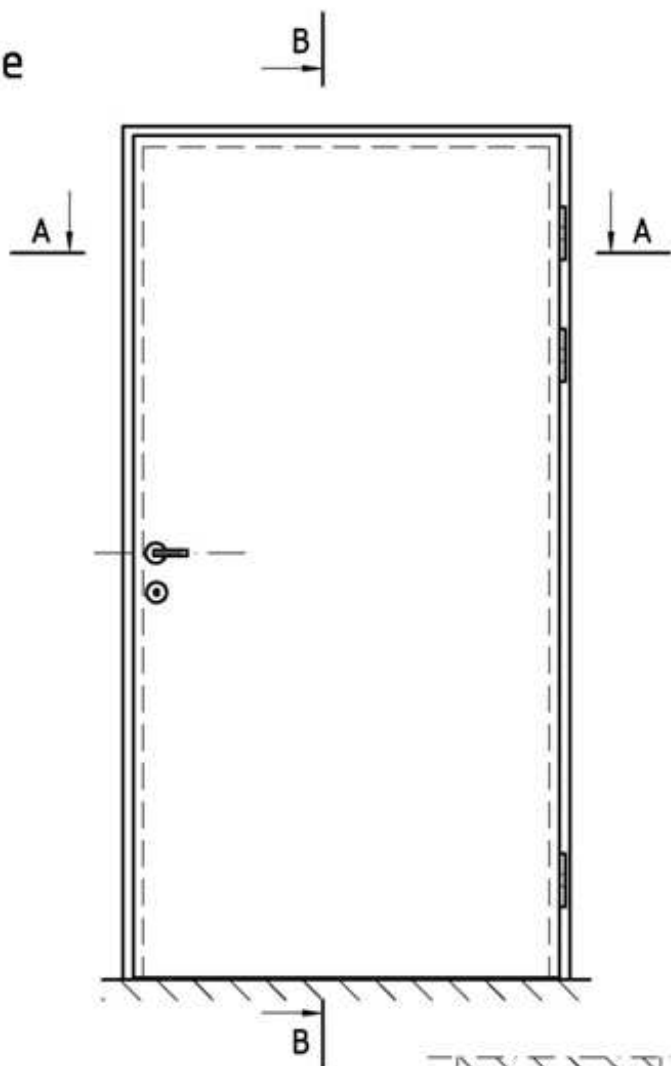
Szerokość S [mm]	$S=So+130$
Wysokość H [mm]	$H=Ho+65$
Grubość skrzydła g [mm]	40
Grubość ościeżnicy G [mm]	50
x	37



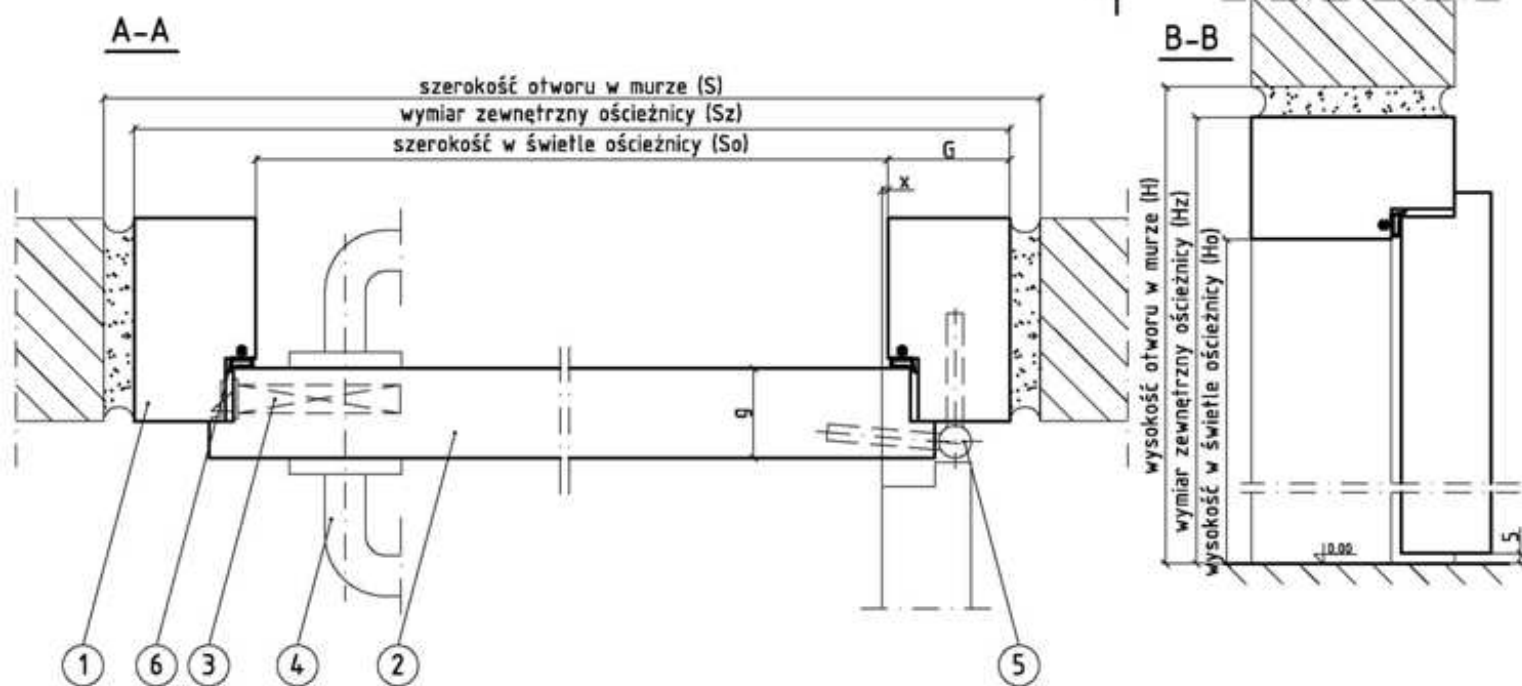
**WITKOWSKI**<sup>®</sup>

# Typ WL-DDp 1

## Drzwi drewniane pełne przylgowe

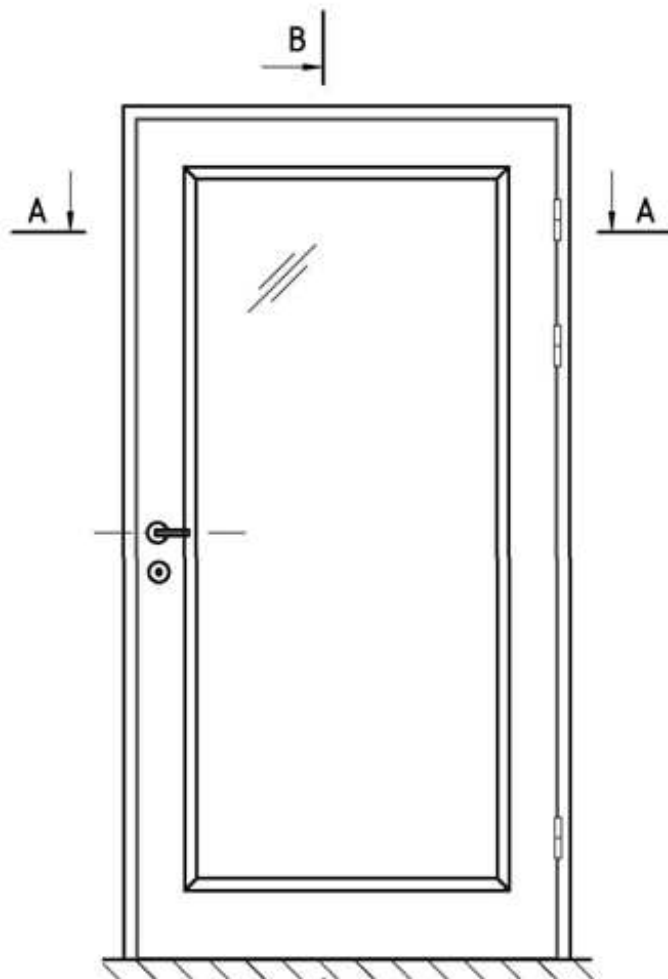


Szerokość S [mm]	$S=S_0+150$
Wysokość H [mm]	$H=H_0+75$
Grubość skrzydła g [mm]	44
Grubość ościeżnicy G [mm]	60
x	3

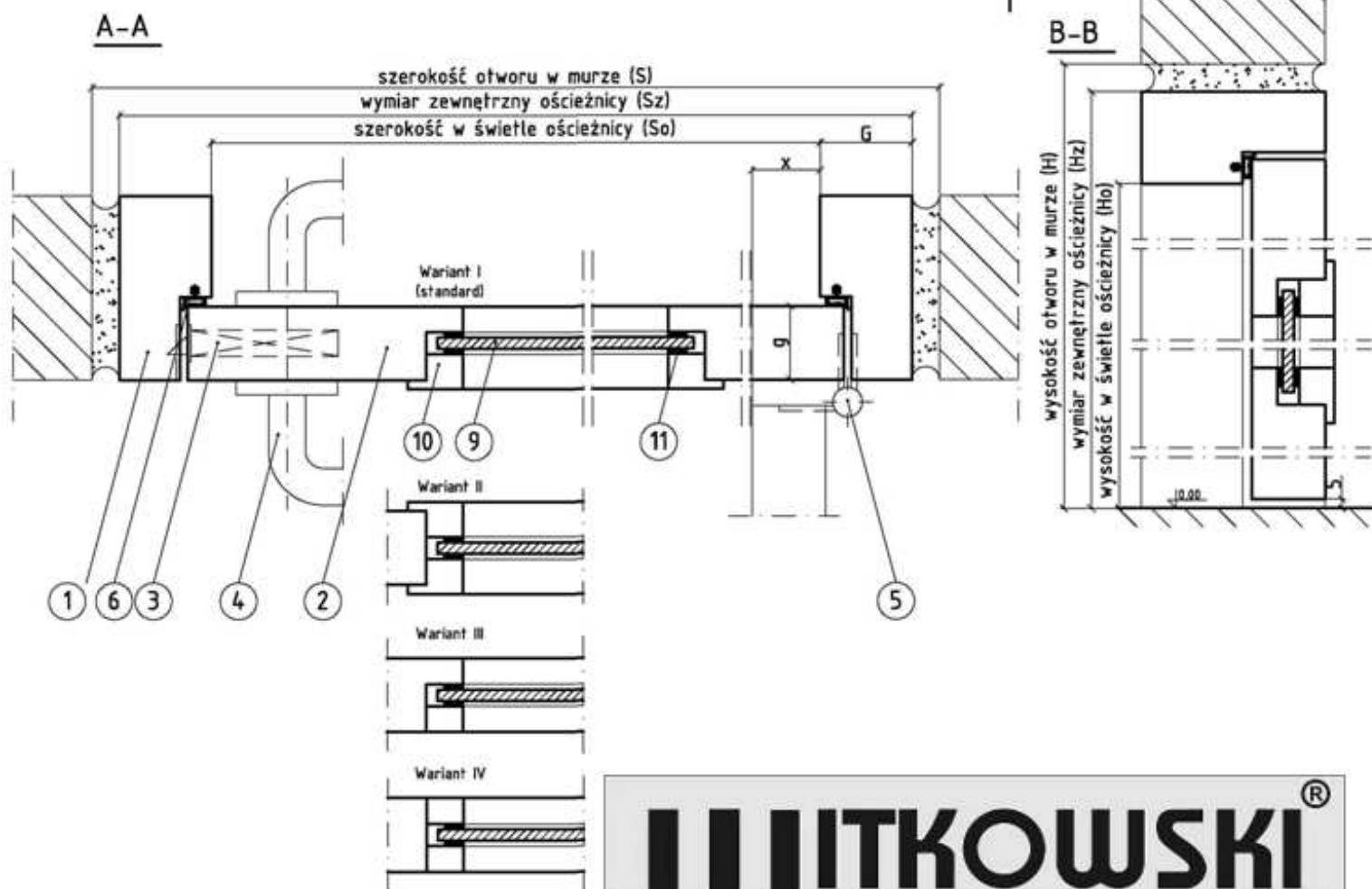


# Typ WL-DDs 1

## Drzwi drewniane przeszklone bezprzylgowe

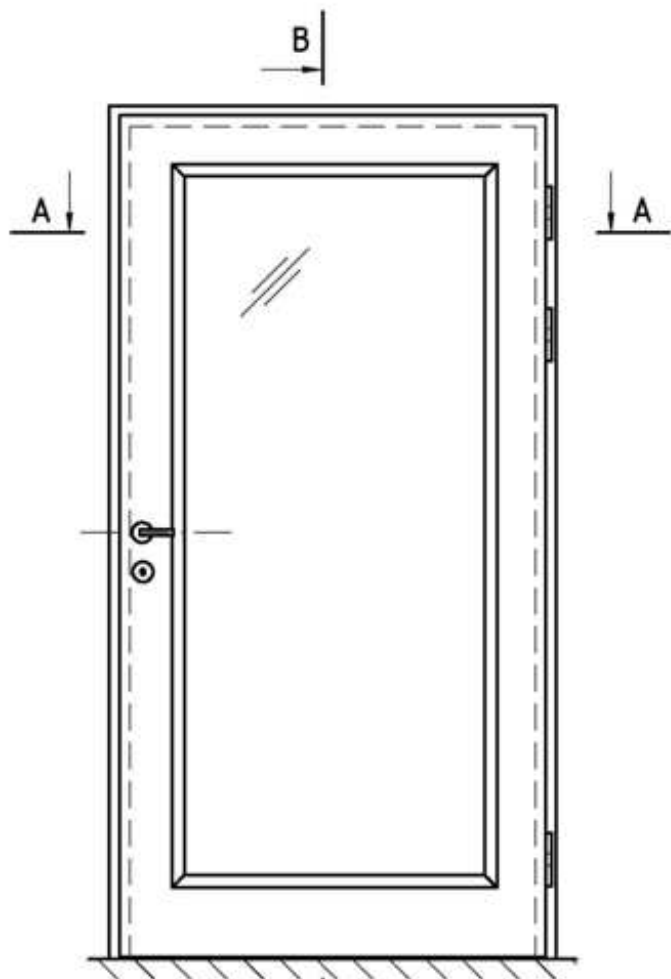


Szerokość S [mm]	$S = S_0 + 130$
Wysokość H [mm]	$H = H_0 + 65$
Grubość skrzydła g [mm]	40
Grubość ościeżnicy G [mm]	50
x	37



# Typ WL-DDs 1

## Drzwi drewniane przeszklone przylgowe



Szerokość S [mm]	$S = S_o + 130$
Wysokość H [mm]	$H = H_o + 65$
Grubość skrzydła g [mm]	44
Grubość ościeżnicy G [mm]	60
x	3

