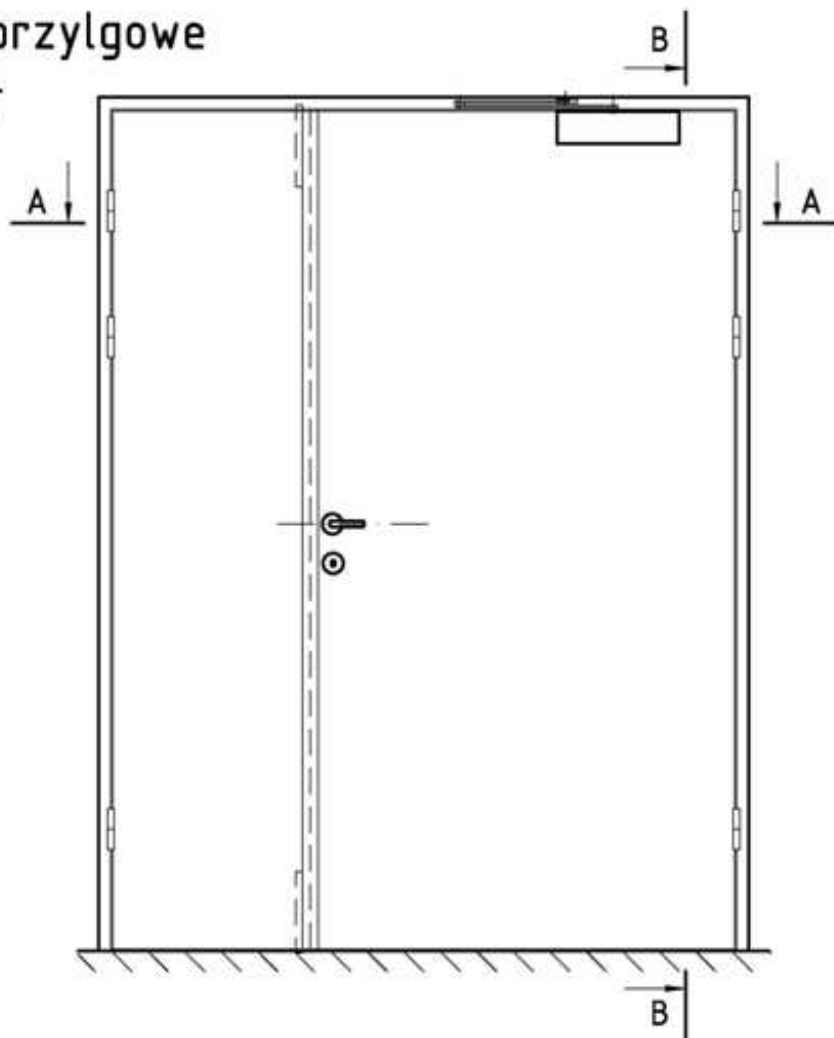


Typ WL-DDp-EI 30-2

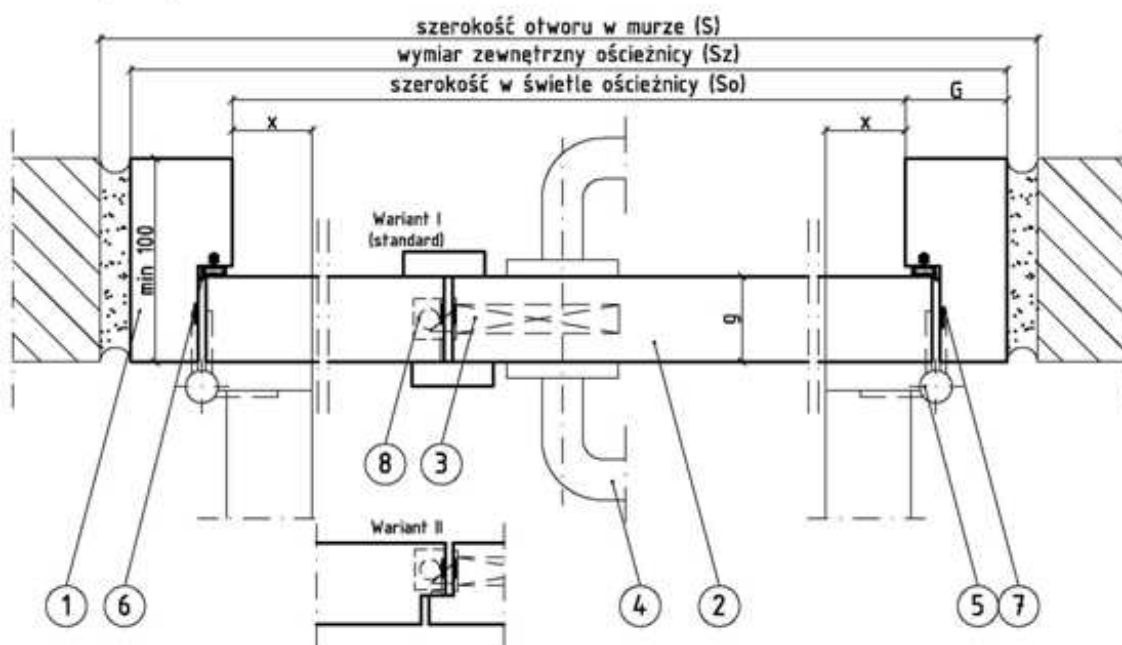
Drzwi drewniane pełne bezprzylgowe

odporność ogniowa 30 minut

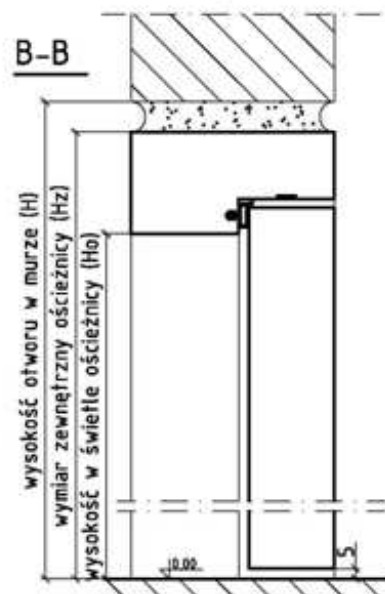


Szerokość S [mm]	$S = S_0 + 130$
Wysokość H [mm]	$H = H_0 + 65$
Grubość skrzydła g [mm]	42
Grubość ościeżnicy G [mm]	50
x	39

A-A

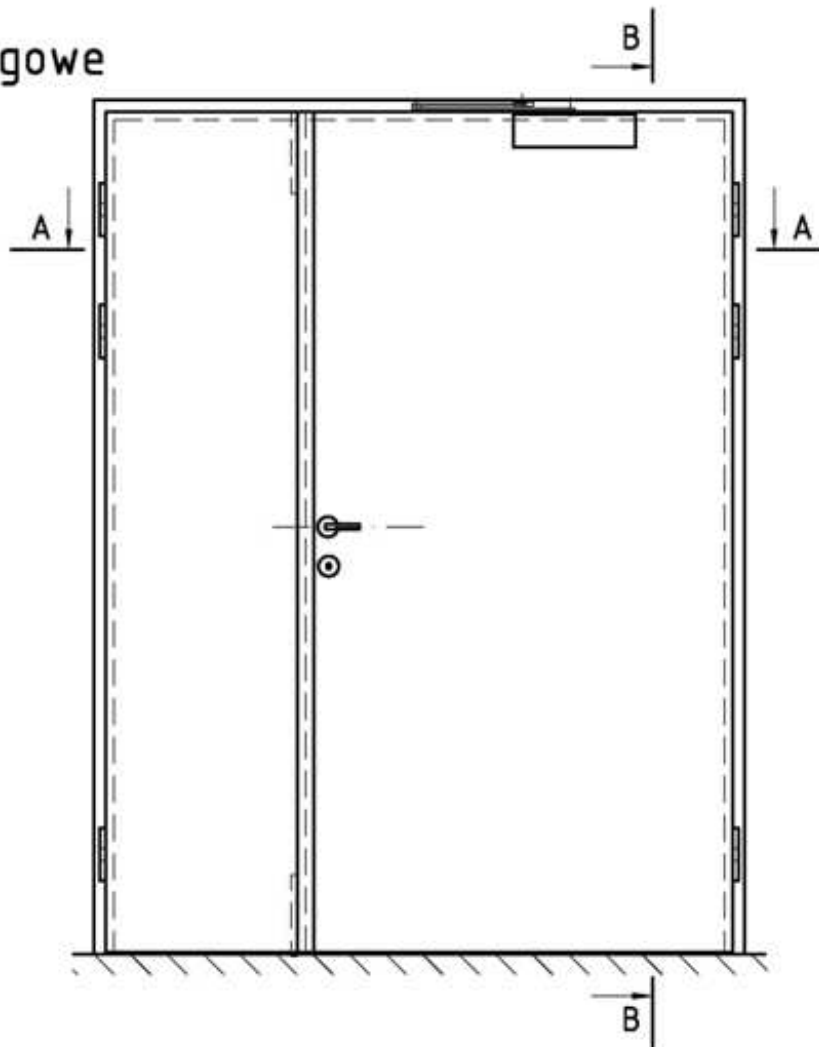


B-B

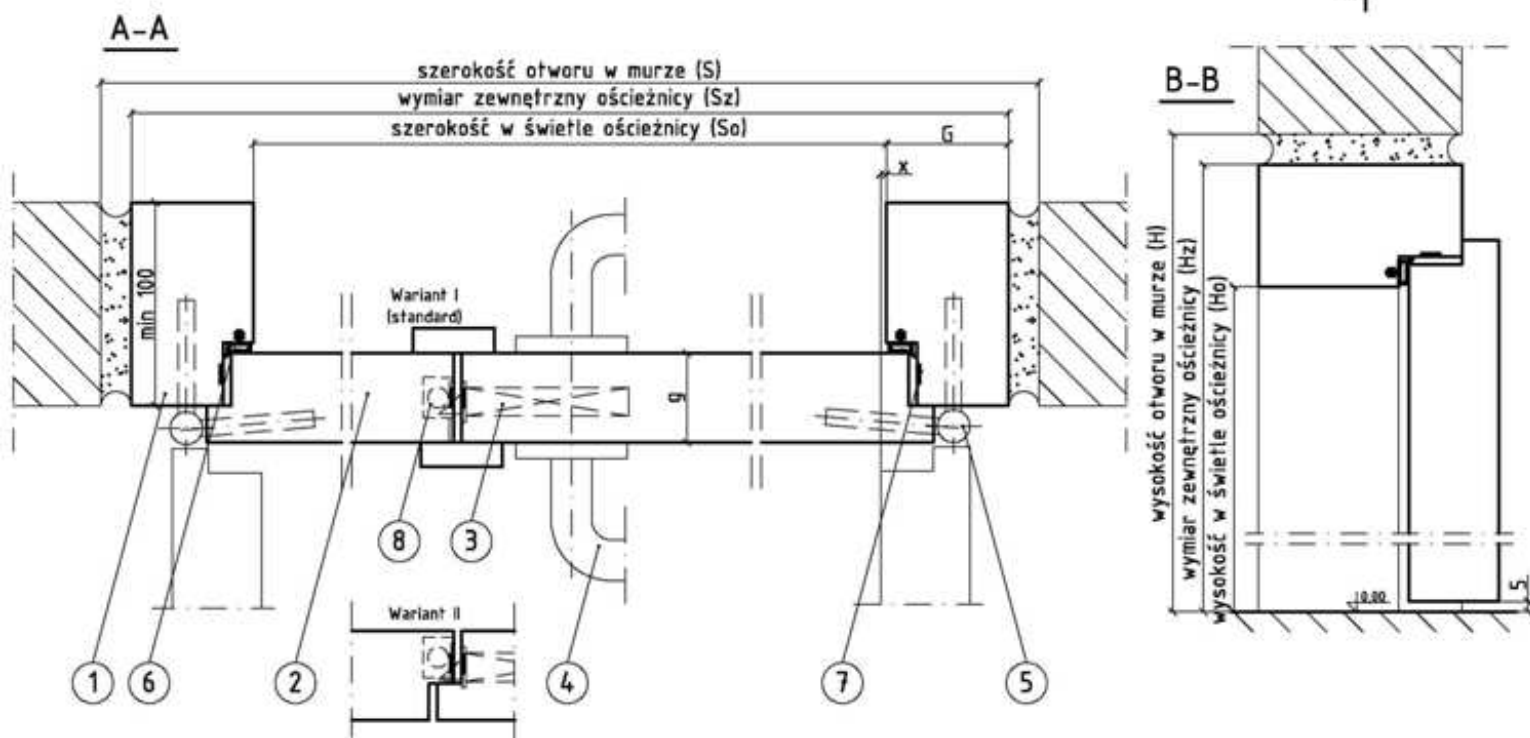


Typ WL-DDp-EI 30-2

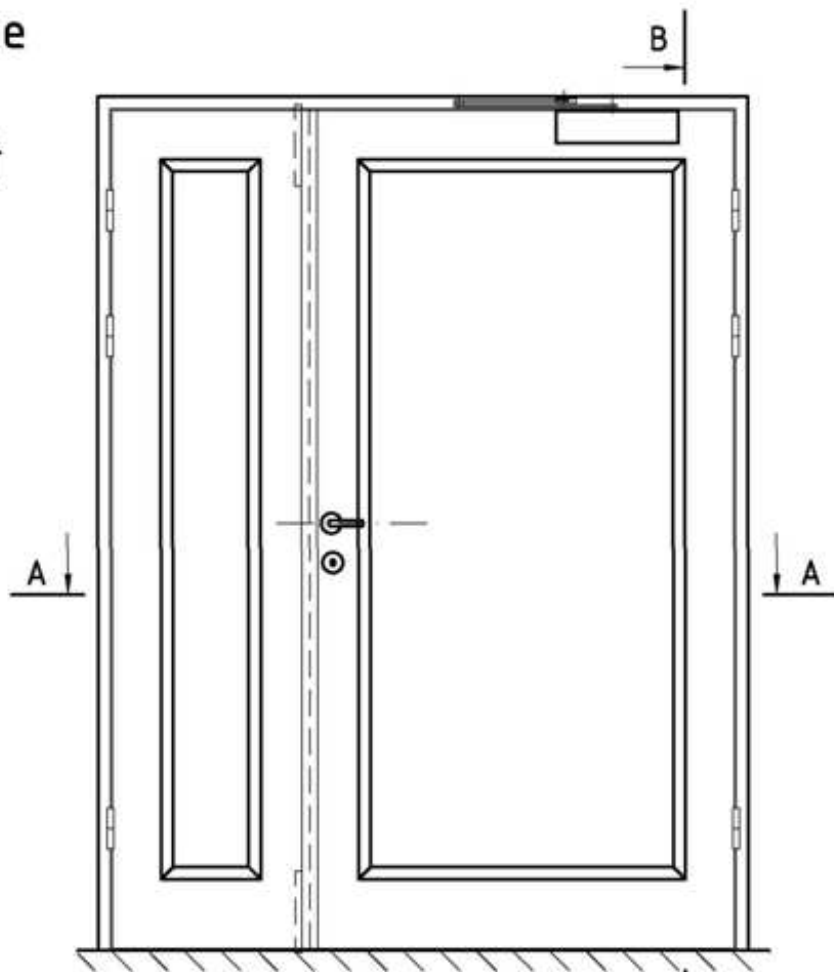
Drzwi drewniane pełne przylgowe
odporność ogniowa 30 minut



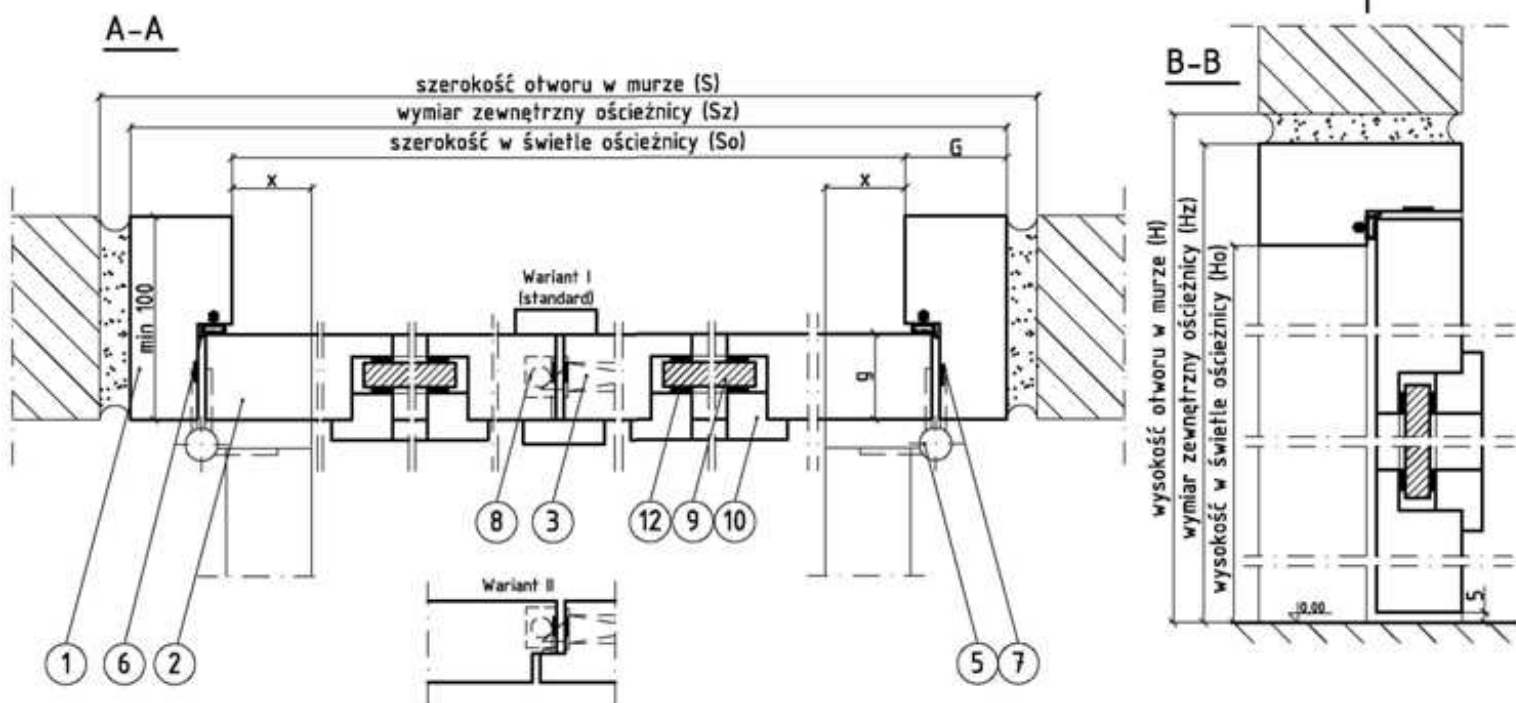
Szerokość S (mm)	$S = S_0 + 150$
Wysokość H (mm)	$H = H_0 + 75$
Grubość skrzydła g (mm)	44
Grubość ościeżnicy G (mm)	60
x	3



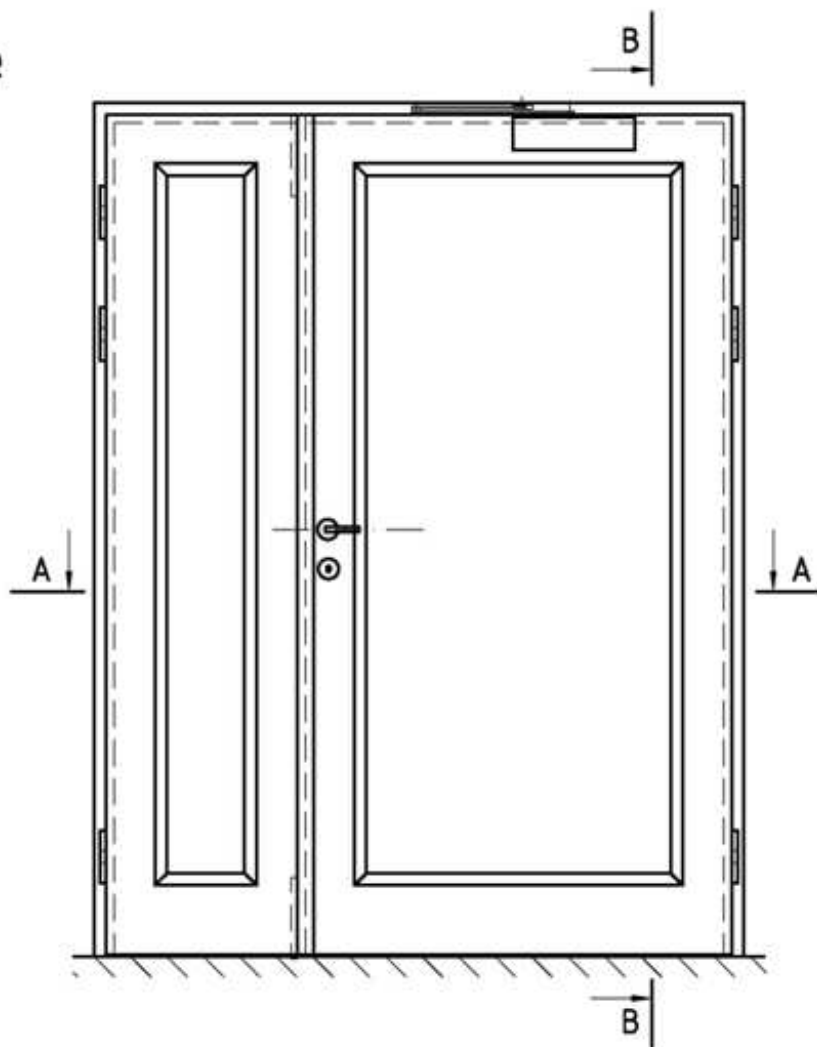
Typ WL-DDs-EI 30-2
 Drzwi drewniane przeszklone
 bezprzylgowe
 odporność ogniowa 30 minut



Szerokość S [mm]	$S = S_0 + 130$
Wysokość H [mm]	$H = H_0 + 65$
Grubość skrzydła g [mm]	42
Grubość ościeżnicy G [mm]	50
x	39



Typ WL-DDs-EI 30-2
 Drzwi drewniane przeszklone
 przylgowe
 odporność ogniowa 30 minut



Szerokość S [mm]	$S = S_0 + 150$
Wysokość H [mm]	$H = H_0 + 75$
Grubość skrzydła g [mm]	44
Grubość ościeżnicy G [mm]	60
x	3

