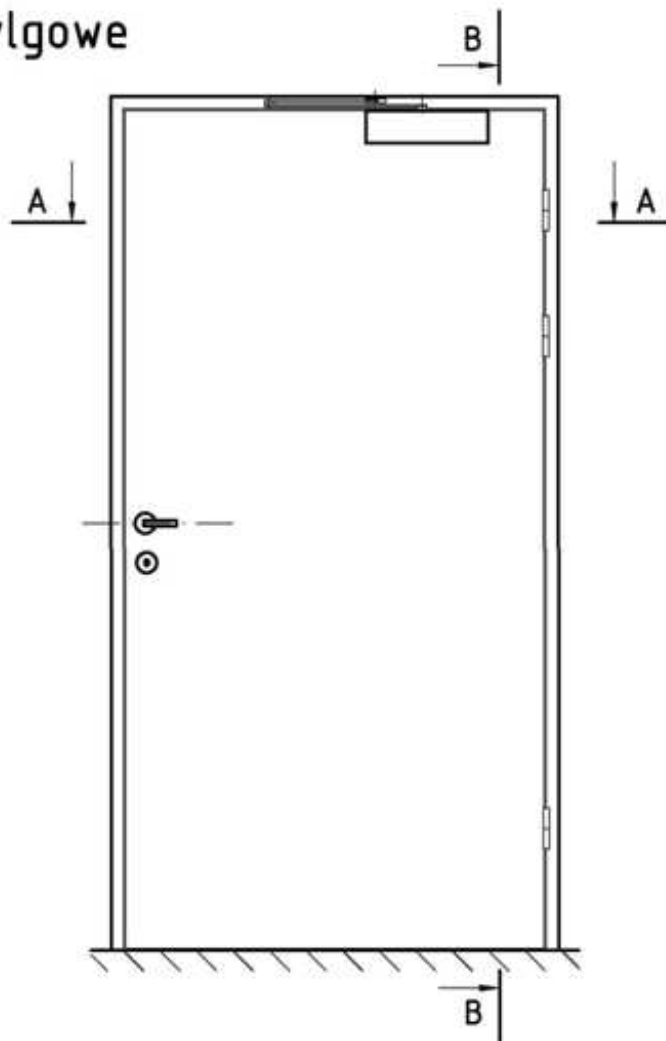
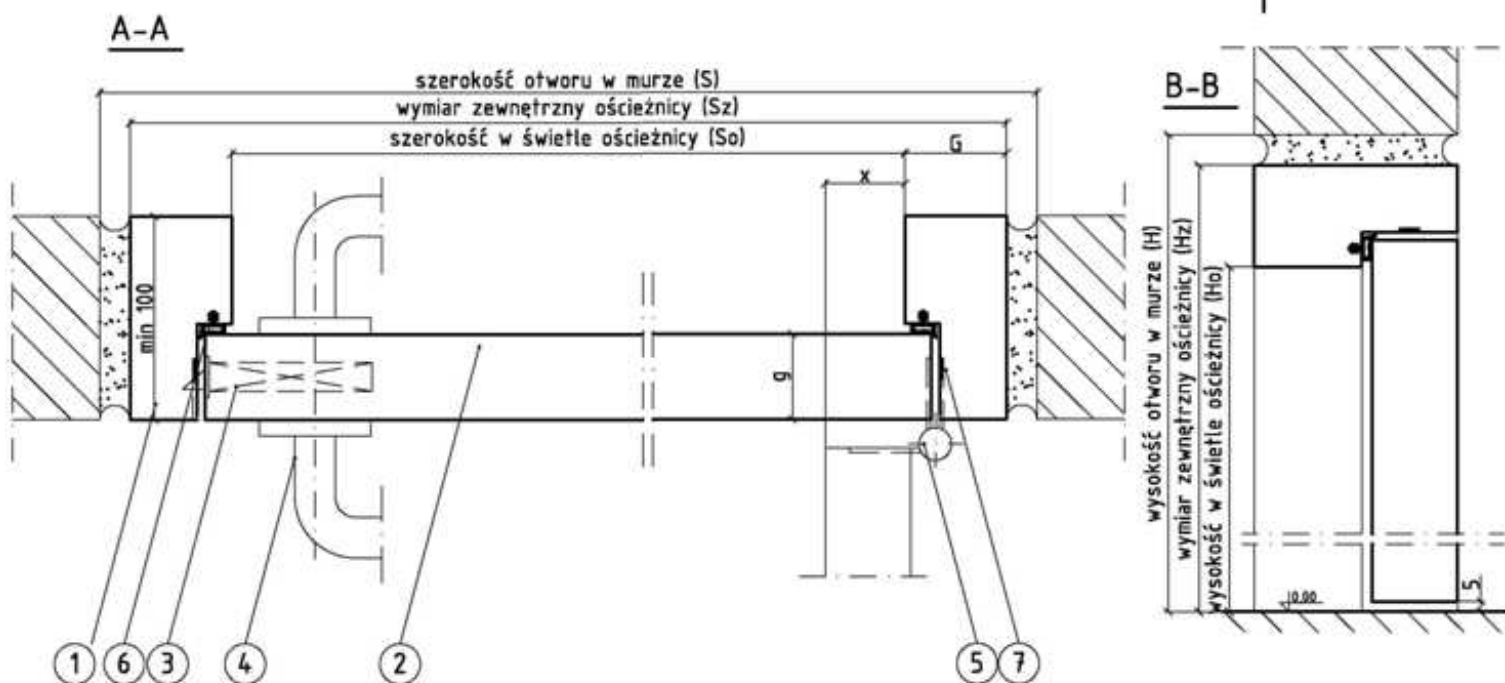


Typ WL-DDp-EI 30-1

Drzwi drewniane pełne bezprzylgowe
odporność ogniowa 30 minut



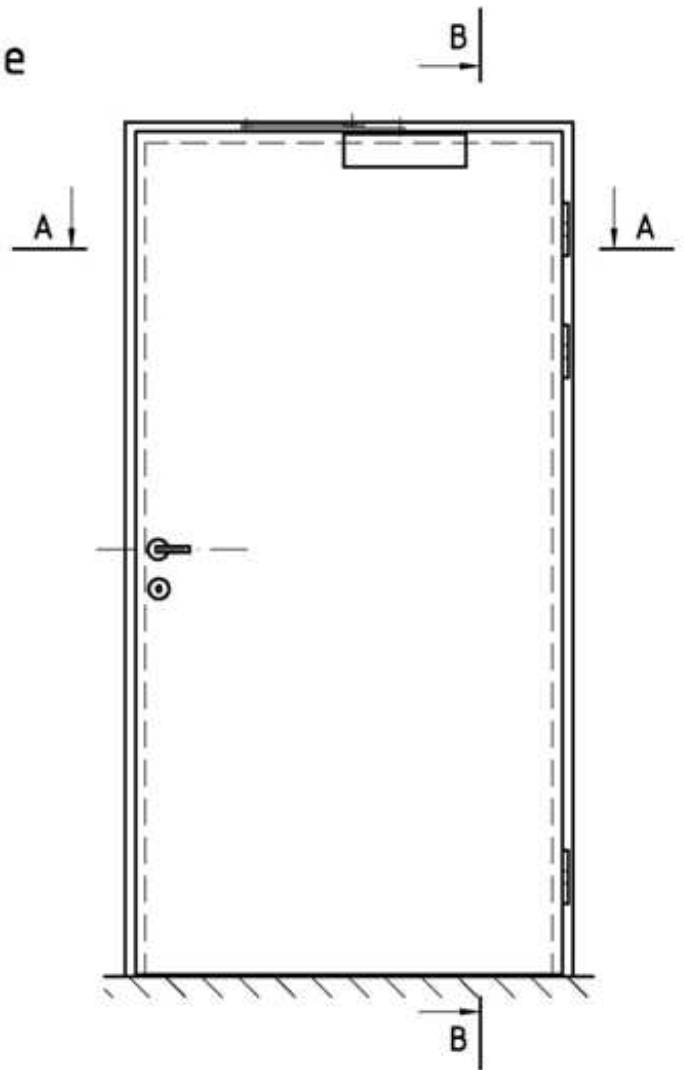
Szerokość S [mm]	$S=S_0+130$
Wysokość H [mm]	$H=H_0+65$
Grubość skrzydła g [mm]	42
Grubość ościeżnicy G [mm]	50
x	39



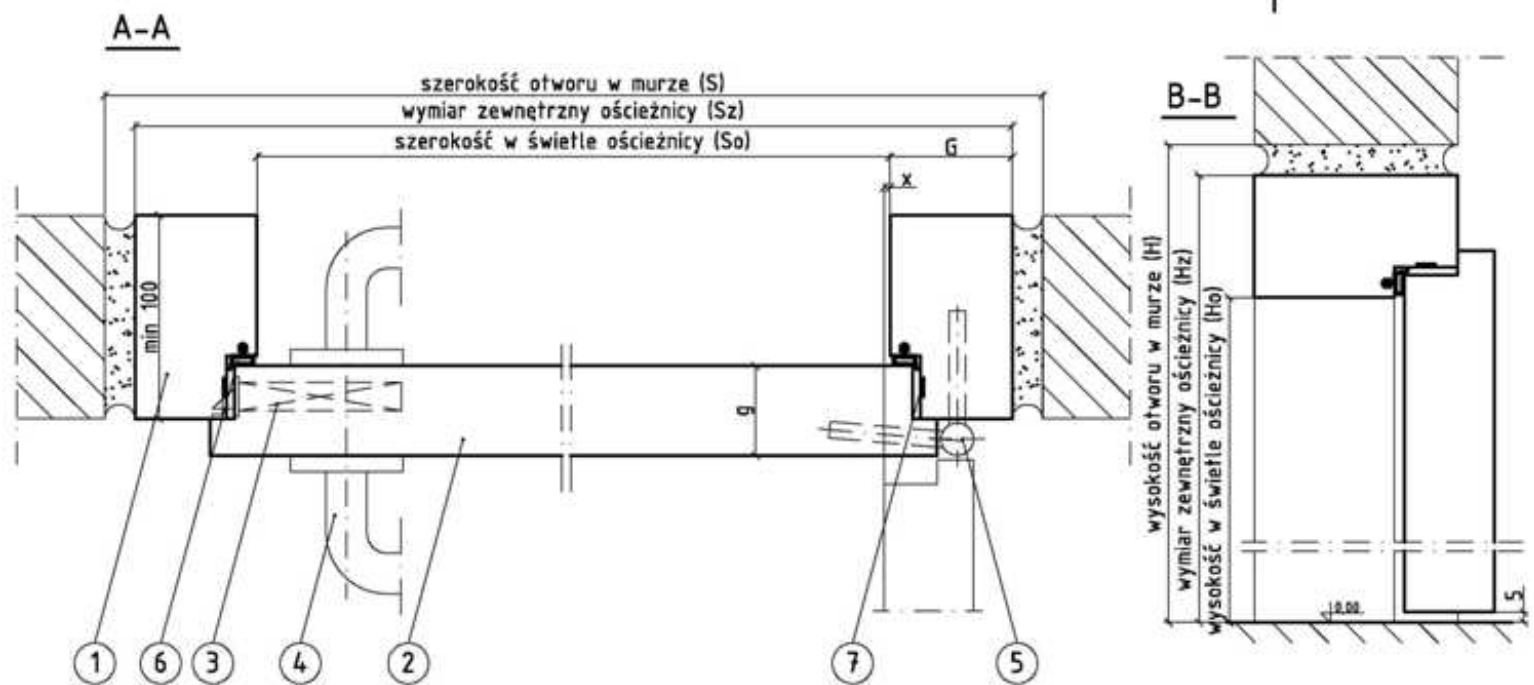
WITKOWSKI[®]

Typ WL-DDp-EI 30-1

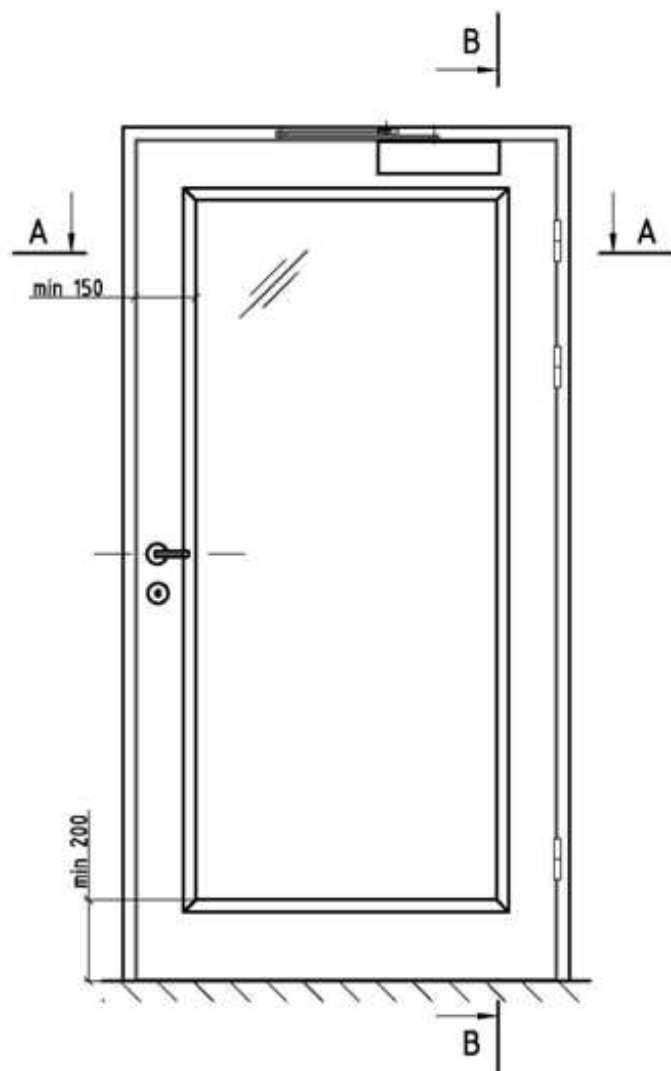
Drzwi drewniane pełne przylgowe
odporność ogniowa 30 minut



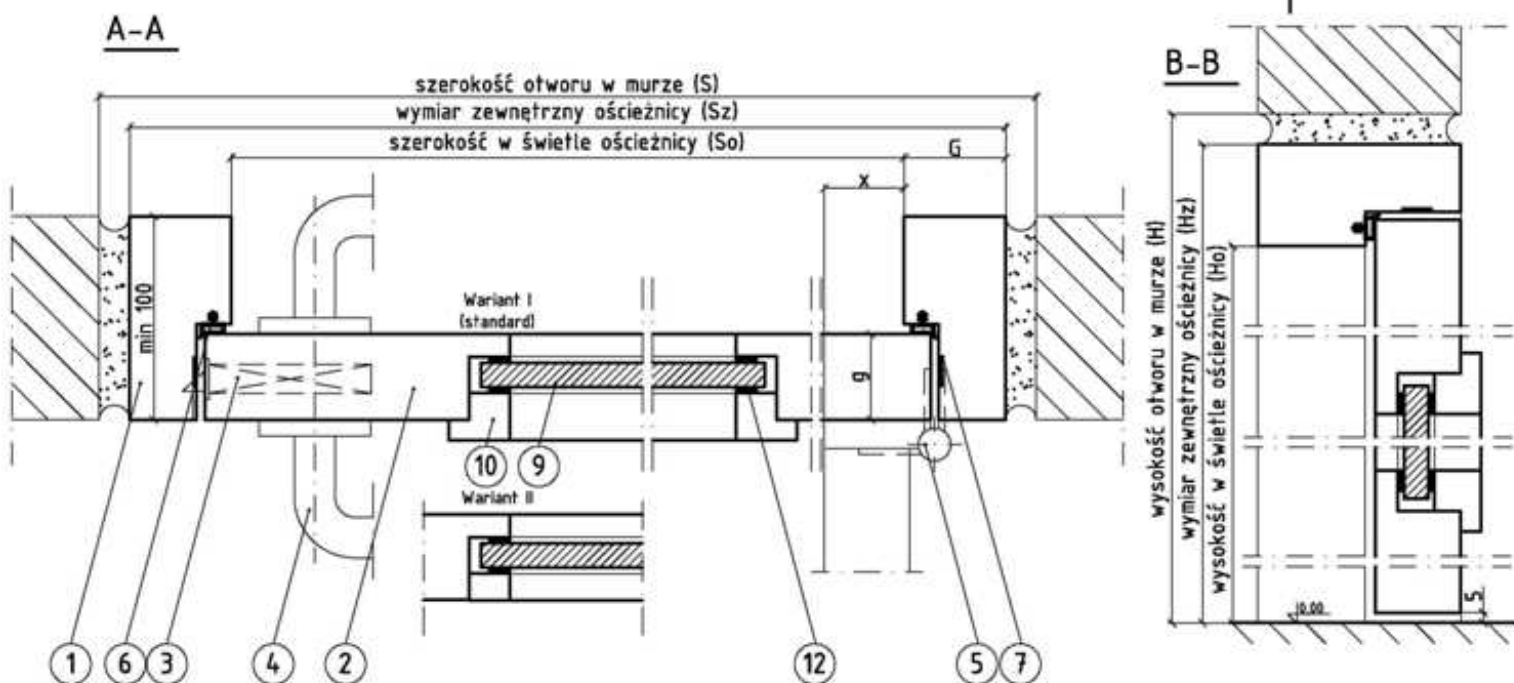
Szerokość S [mm]	$S = S_0 + 150$
Wysokość H [mm]	$H = H_0 + 75$
Grubość skrzydła g [mm]	44
Grubość ościeżnicy G [mm]	60
x	3



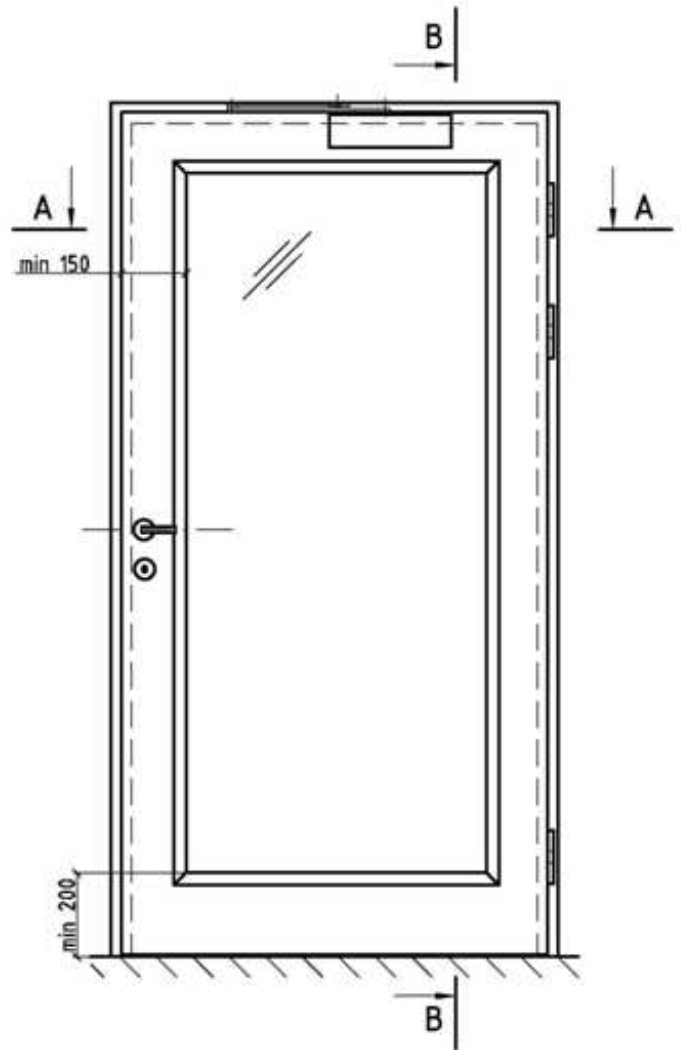
Typ WL-DDs-EI 30-1
 Drzwi drewniane przeszklone
 bezprzylgowe
 odporność ogniowa 30 minut



Szerokość S [mm]	$S = S_o + 130$
Wysokość H [mm]	$H = H_o + 65$
Grubość skrzydła g [mm]	42
Grubość ościeżnicy G [mm]	50
x	39



Typ WL-DDs-EI 30-1
 Drzwi drewniane przeszklone
 przylgowe
 odporność ogniowa 30 minut



Szerokość S [mm]	$S=S_0+150$
Wysokość H [mm]	$H=H_0+75$
Grubość skrzydła g [mm]	44
Grubość ościeżnicy G [mm]	60
x	3

