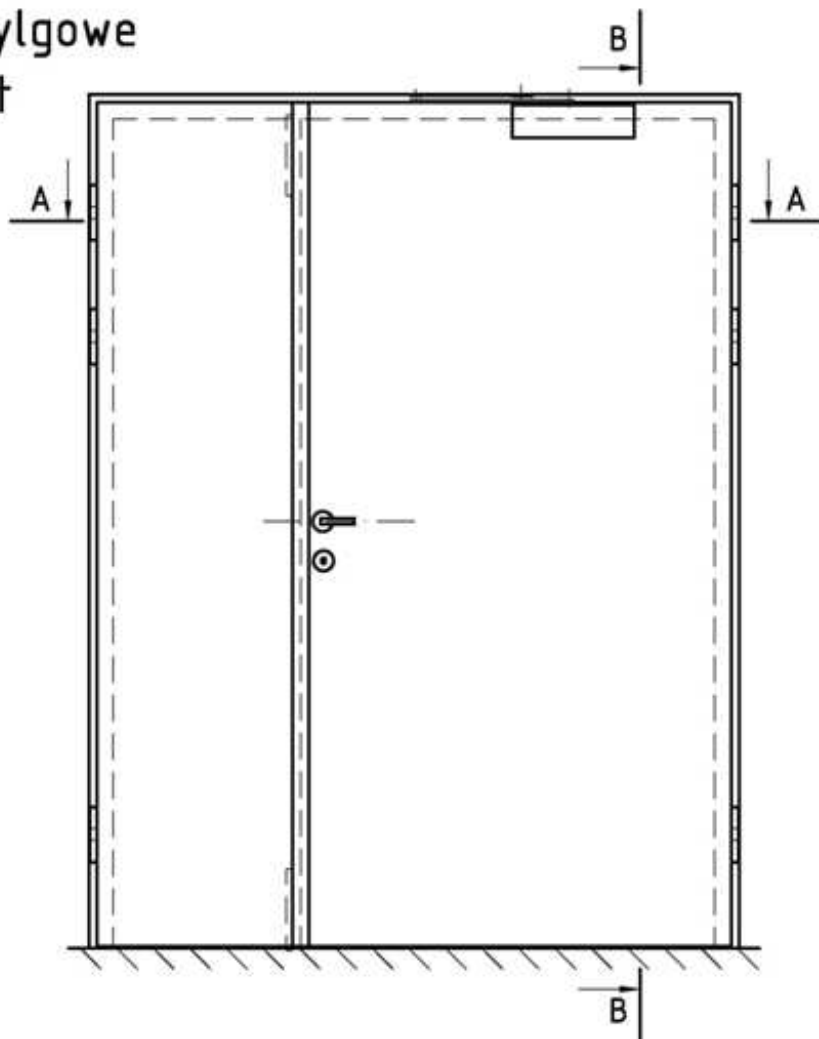
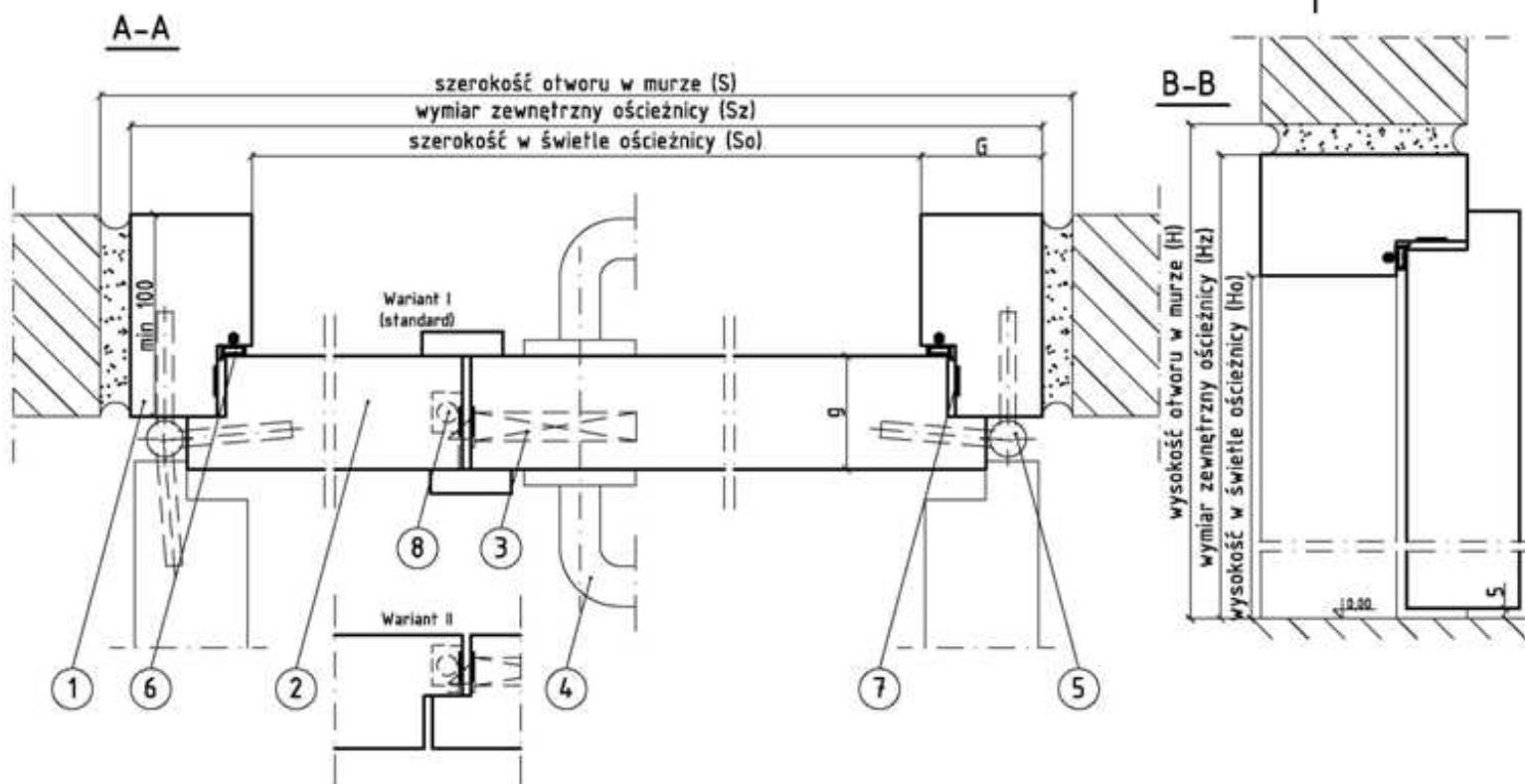


# Typ WL-DDp-EI 60-2

Drzwi drewniane pełne przylgowe  
 odporność ogniowa 60 minut



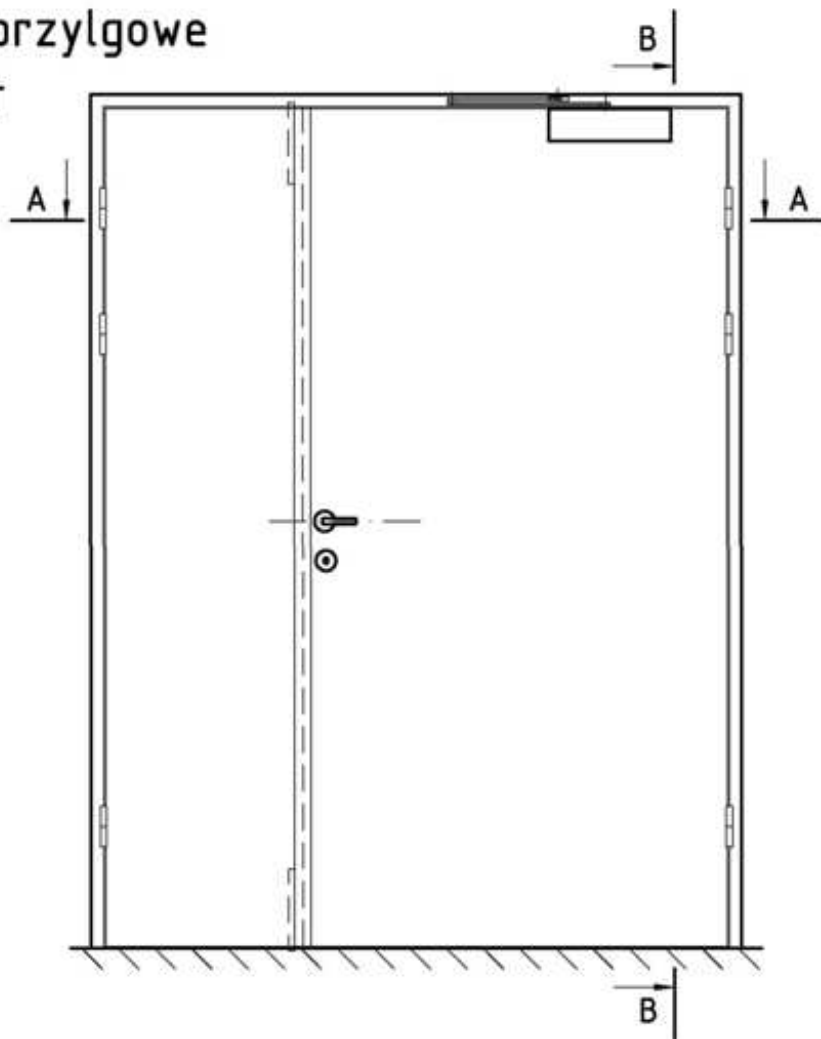
Szerokość S [mm]	$S = S_0 + 150$
Wysokość H [mm]	$H = H_0 + 75$
Grubość skrzydła g [mm]	56
Grubość ościeżnicy G [mm]	60



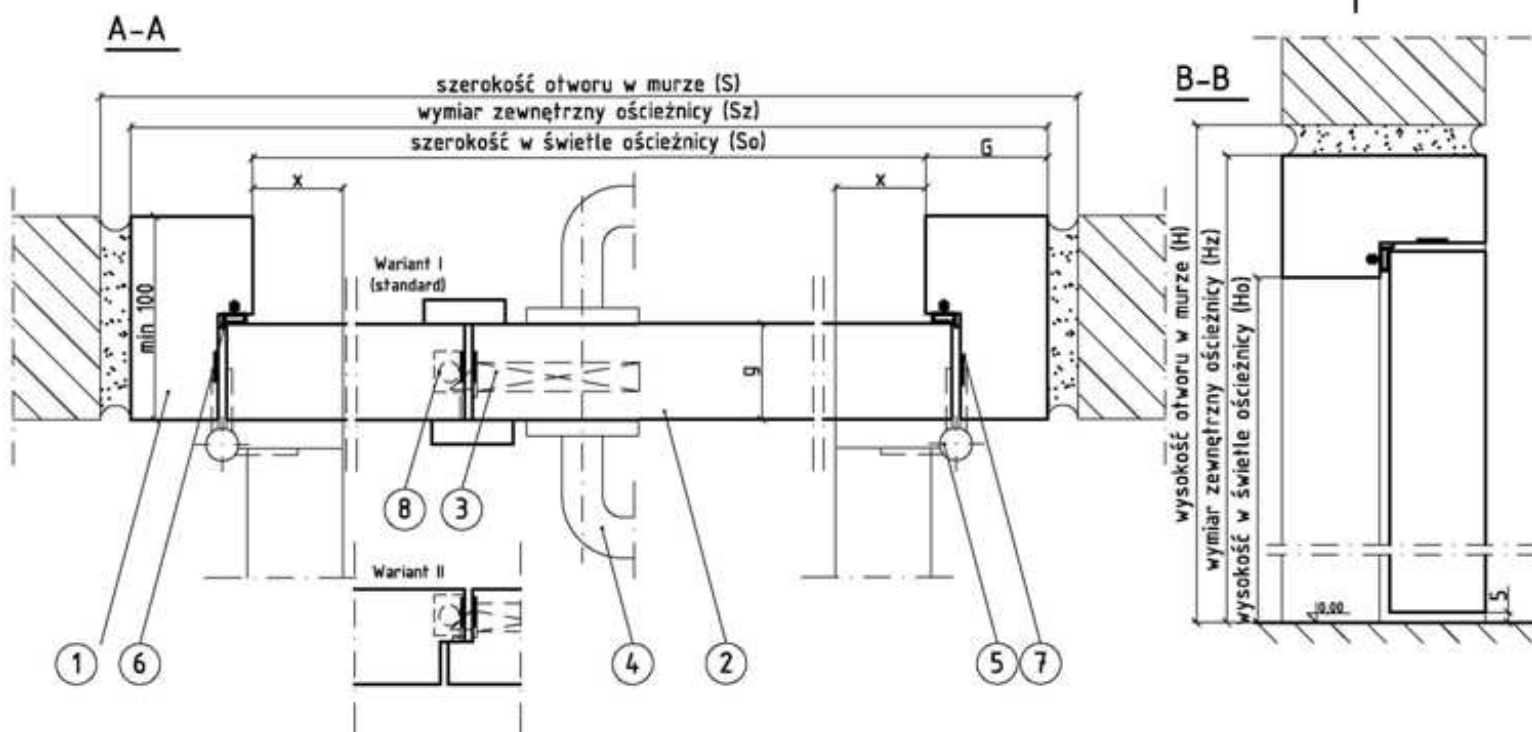
# Typ WL-DDp-EI 60-2

Drzwi drewniane pełne bezprzylgowe

odporność ogniowa 60 minut



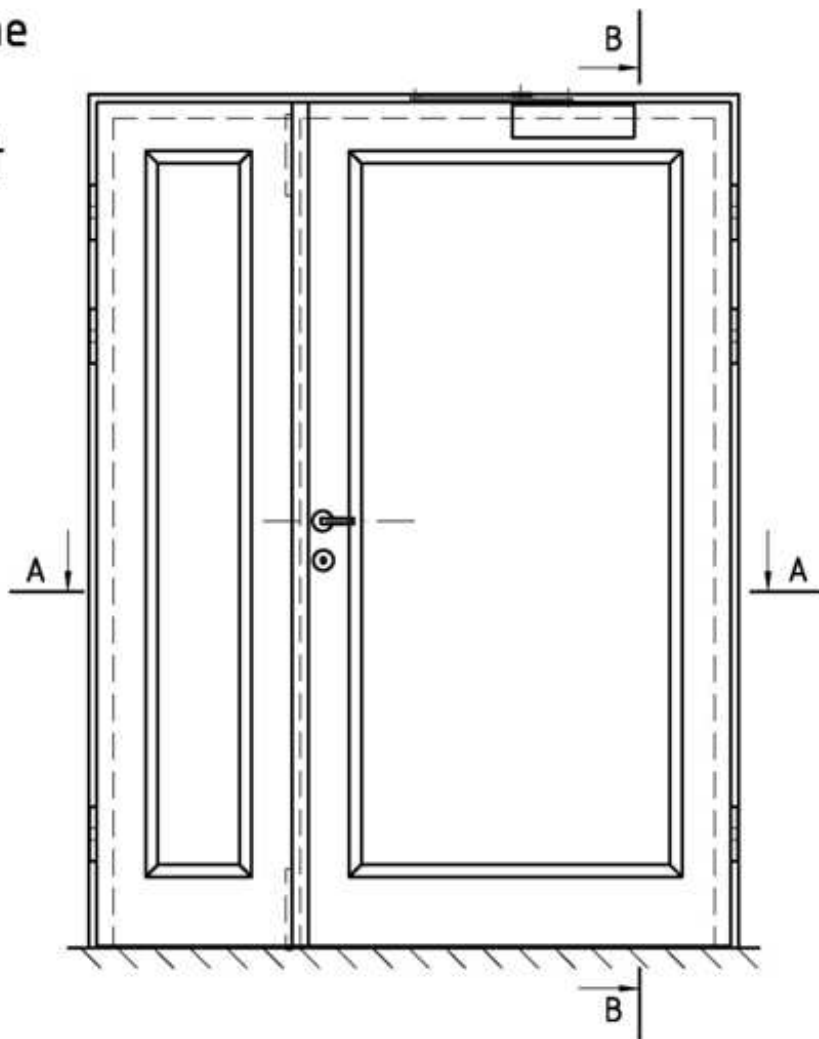
Szerokość S [mm]	$S=S_0+150$
Wysokość H [mm]	$H=H_0+75$
Grubość skrzydła g [mm]	47
Grubość ościeżnicy G [mm]	60
x	44



# Typ WL-DDs-EI 60-2

Drzwi drewniane przeszklone  
przylgowe

odporność ogniowa 60 minut



Szerokość S [mm]	$S = S_0 + 150$
Wysokość H [mm]	$H = H_0 + 75$
Grubość skrzydła g [mm]	60
Grubość ościeżnicy G [mm]	60

