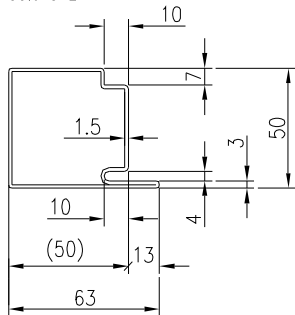


Profile konstrukcyjne typ WK5

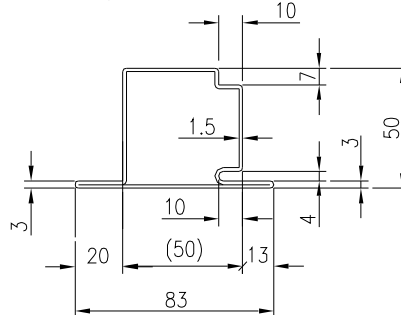
system JANSEN-ECONOMY 50

APROBATA ITB AT-15-2777/2004

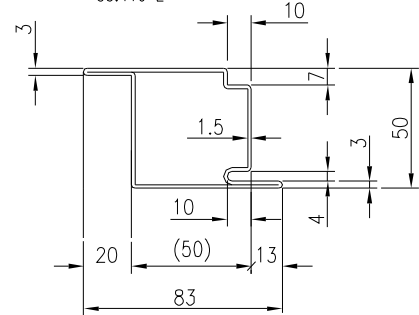
30.013
30.013 Z



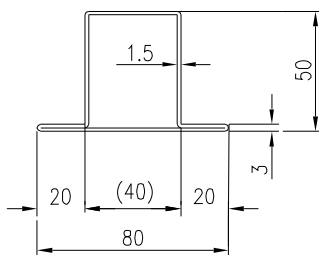
30.114
30.114 Z



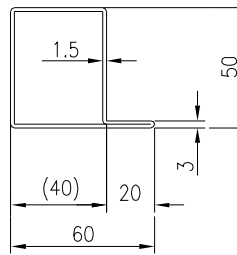
30.416
30.416 Z



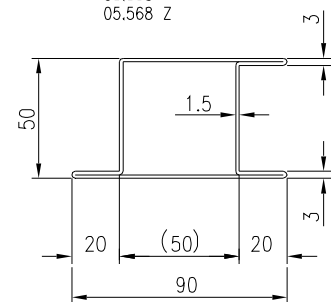
02.564
02.564 Z



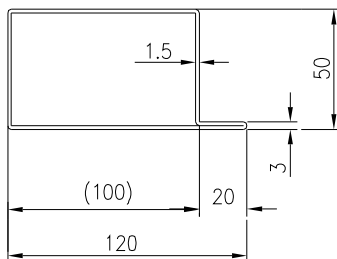
01.564
01.564 Z



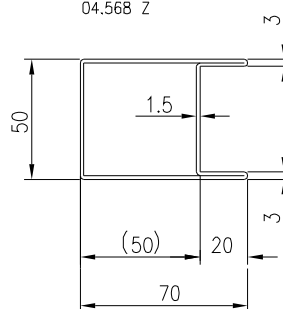
05.568
05.568 Z



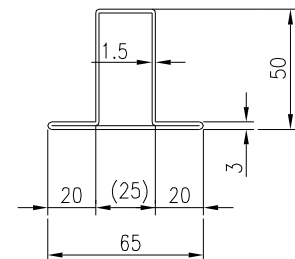
01.596
01.596 Z



04.568
04.568 Z



02.534
02.534 Z



Przykład opisu oznaczania profili:

- 30.013 - stal węglowa
- 30.013 Z - stal węglowa ocynkowana
- (30.013 01K - stal szlachetna (INOX) - w opracowaniu)

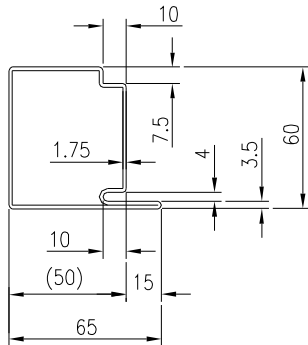


Profile konstrukcyjne typ WK6

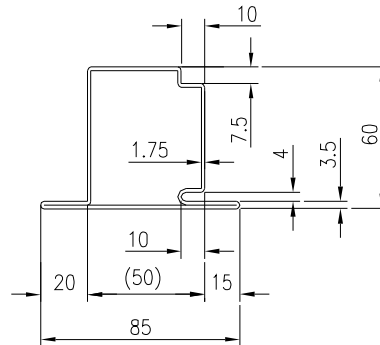
system JANSEN-ECONOMY 60

APROBATA ITB AT-15-2777/2004

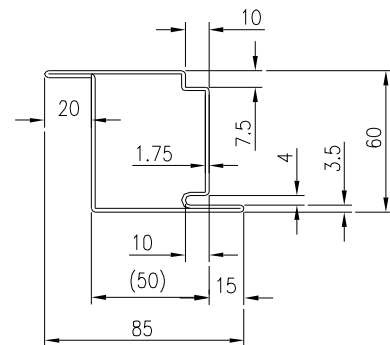
30.019
30.019 Z



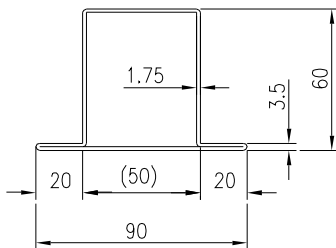
30.119
30.119 Z



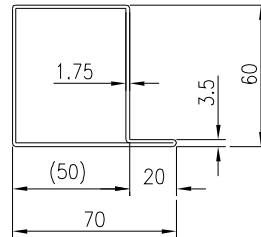
30.419
30.419 Z



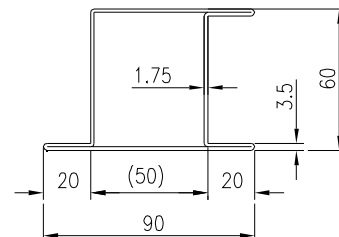
02.684
02.684 Z



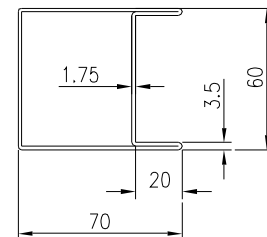
01.684
01.684 Z



05.637
05.637 Z



04.637
04.637 Z



Przykład opisu oznaczenia profilu:

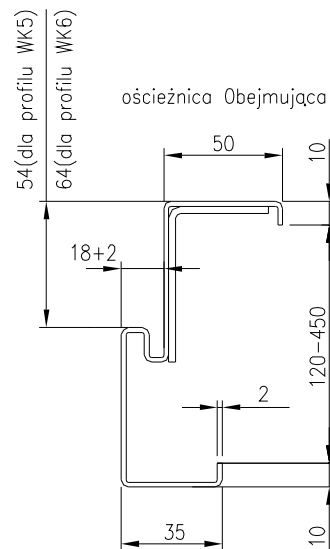
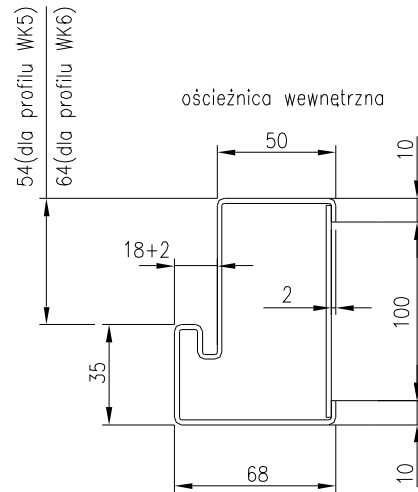
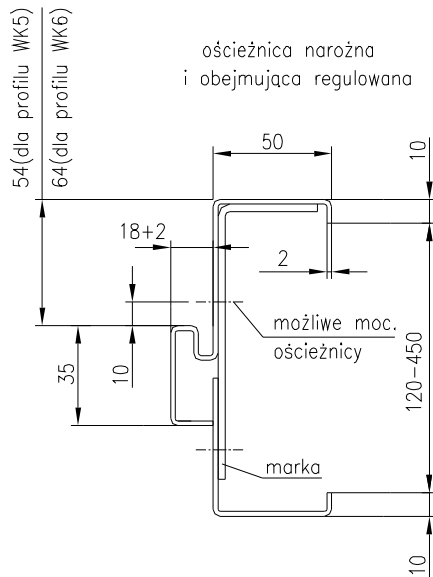
- 30.019 - stal węglowa
- 30.019 Z - stal węglowa ocynkowana
- 30.019 01K - stal szlachetna - INOX



Profile ościeżnicowe typ WK

system WK5;WK6

narożna, obejmująca i wewnętrzna



+

Drzwi profilowe p. poż. typ WK5, 6

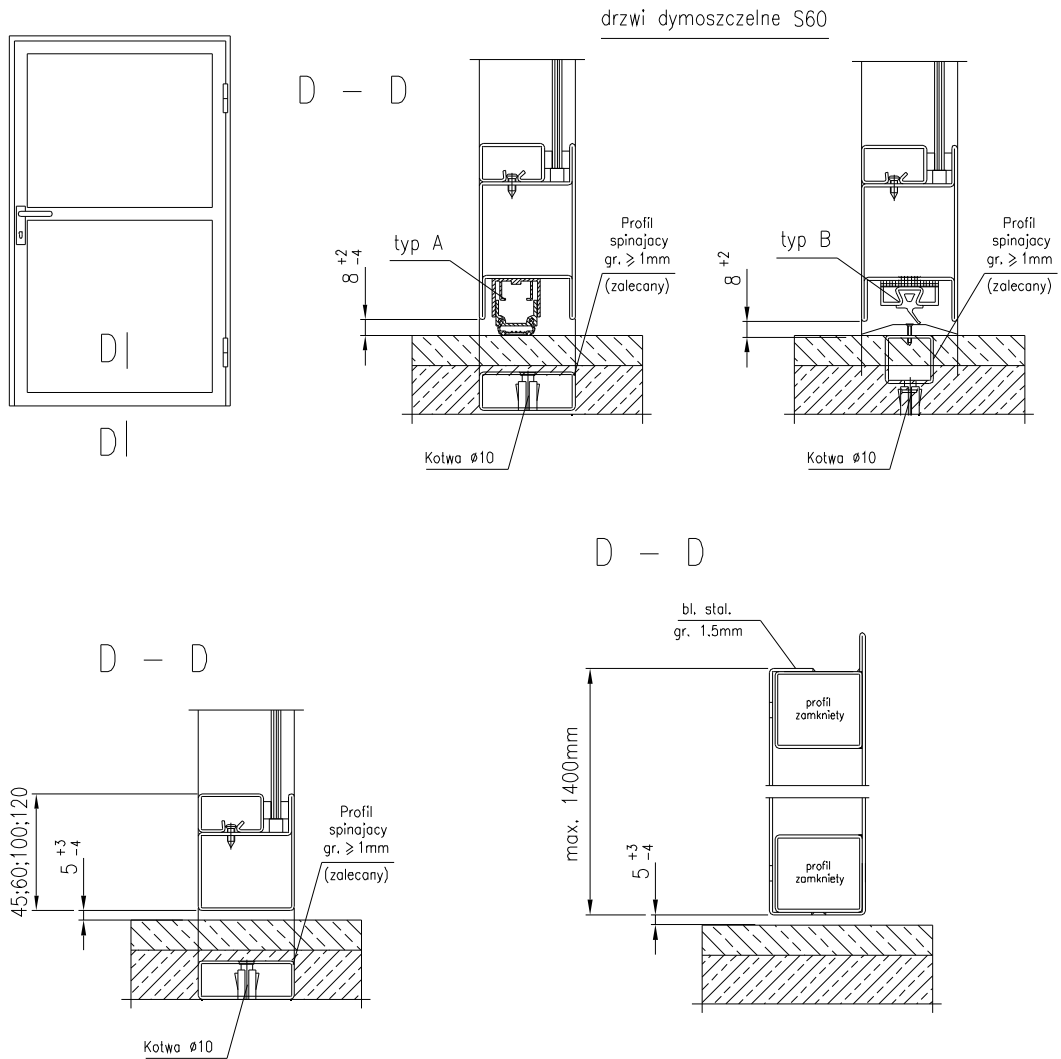
o odporności ogniowej E0;E30;E60/S60

system JANSEN-ECONOMY 50, 60

progi, cokoły

APROBATA ITB AT-15-2777/2004

PRZYKŁADY ROZWIĄZAŃ



+