

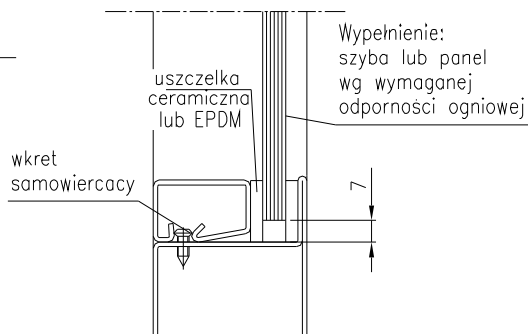
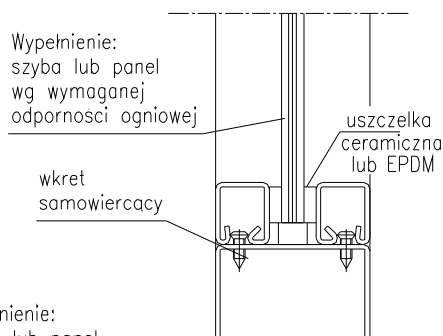
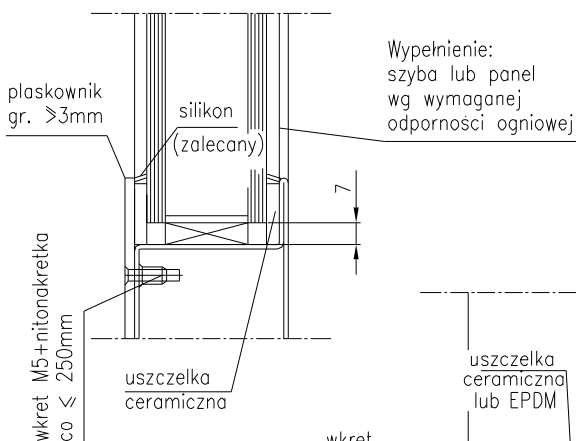
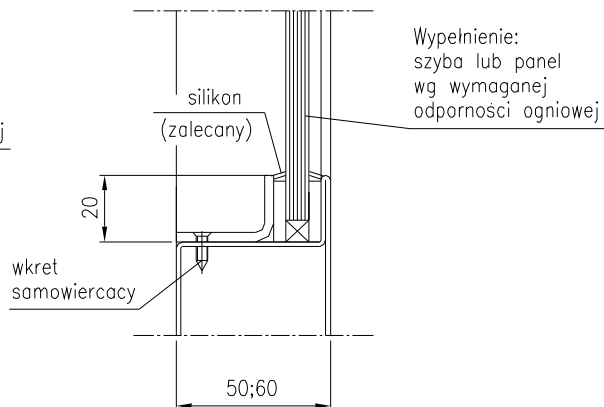
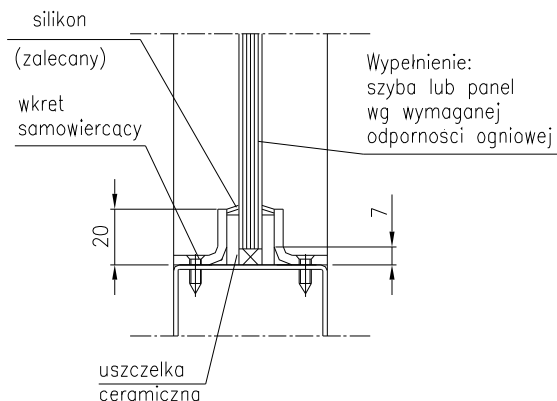
+

Wypełnienia p. poż. typ WK5,6

o odporności ogniowej E0;E30;E60;E120/S60

system JANSEN-ECONOMY 50, 60

APROBATA ITB AT-15-2777/2004



+