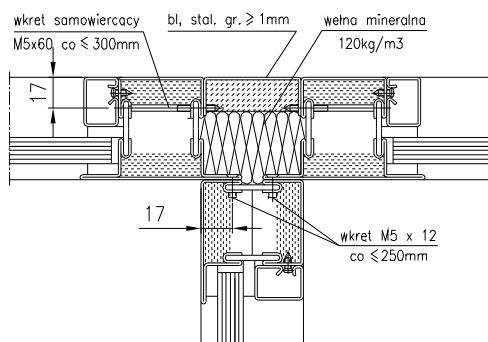
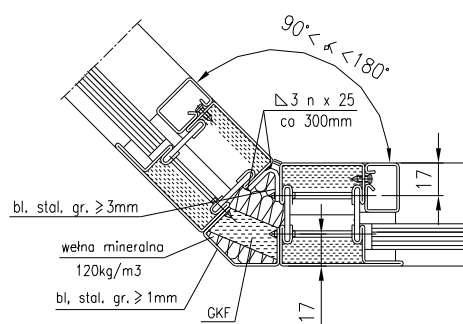
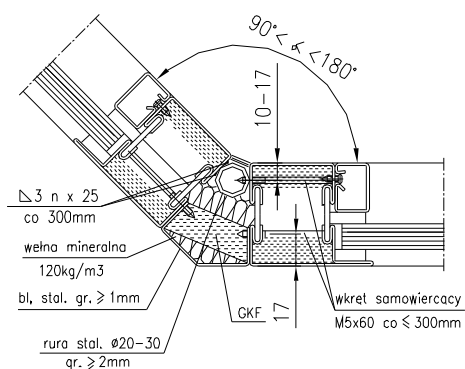
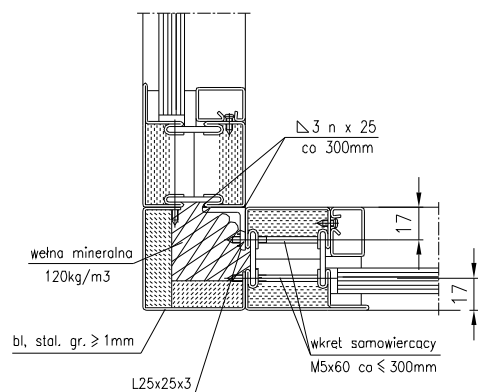
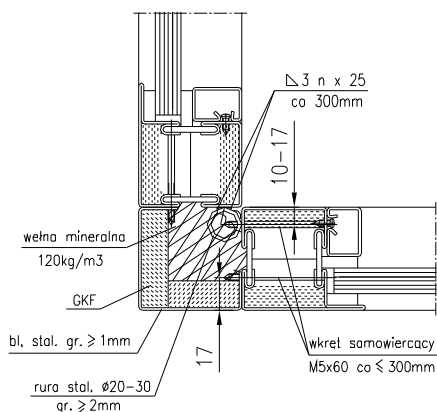


Scianki profilowe p. poż. WJ2 o odporności ogniowej EI15; EI30

system JANSEN-JANISOL 2

łączenia naroży

APROBATA ITB AT-15-3419/2003



WITKOWSKI