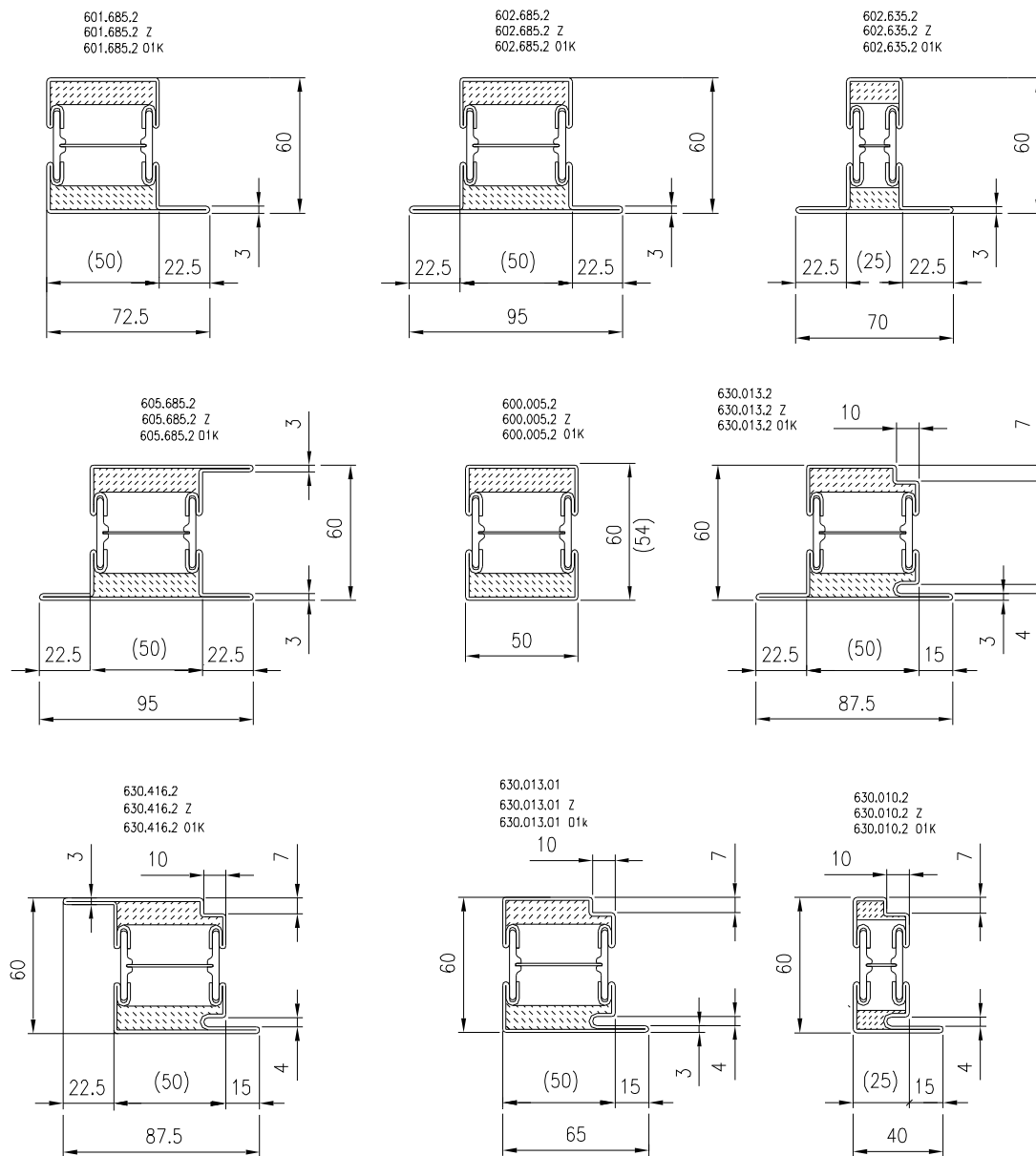


Profile konstrukcyjne typ WJ2

system JANSEN-JANISOL 2

APROBATA ITB AT-15-3419/2003



Przykład oznaczania profilu:

np. 601.685.2 – stal węglowa
 601.685.2 Z – stal węglowa ocynkowana
 601.685.2 01K – stal szlachetna (INOX)

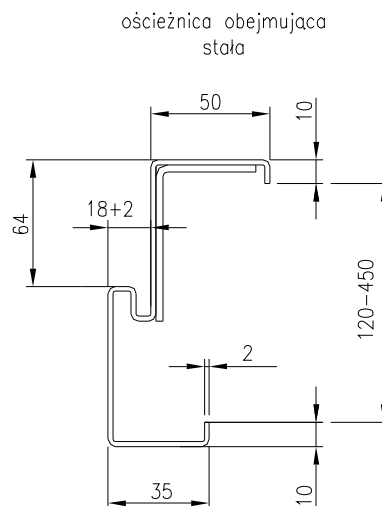
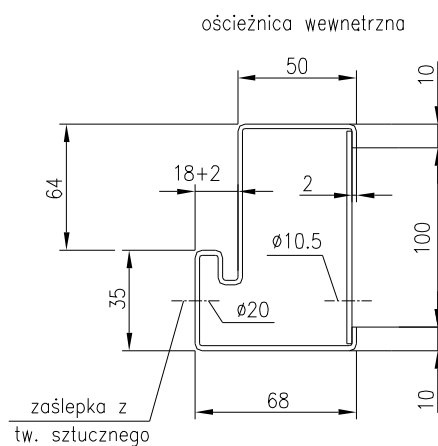
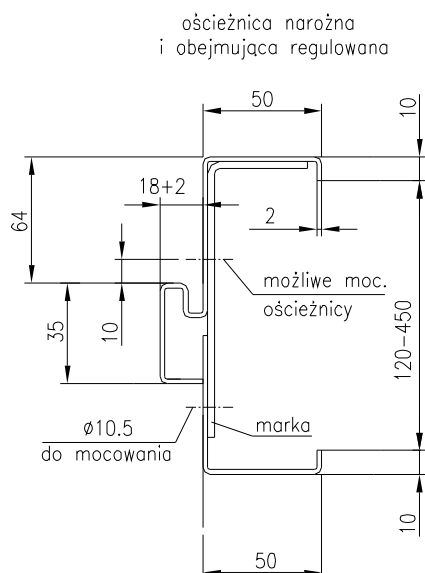


+

Profile ościeżnicowe typ WJ

system WJ2;WJ3

narożna, obejmująca i wewnętrzna



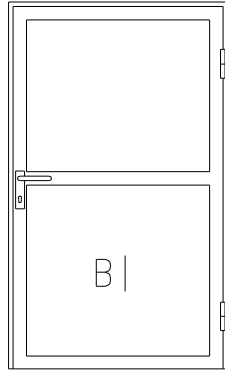
+

Drzwi profilowe p. poż. typ WJ2

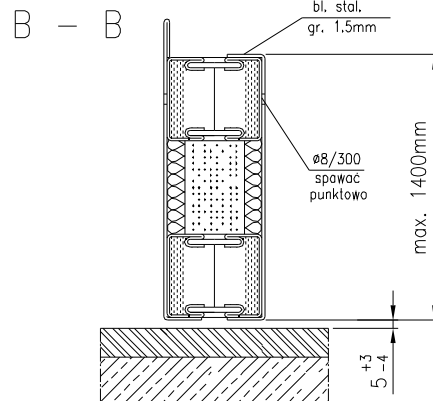
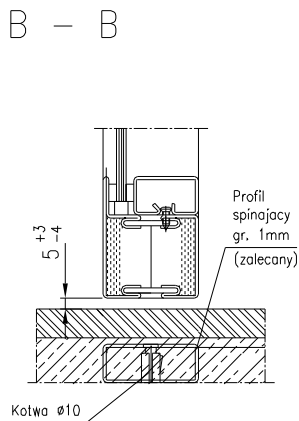
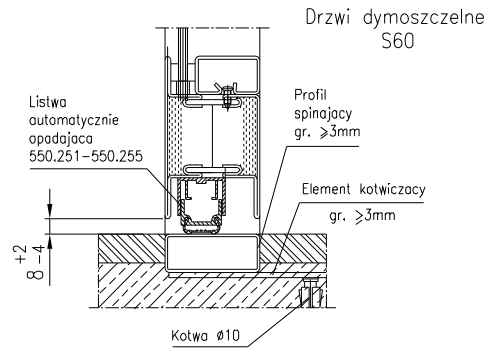
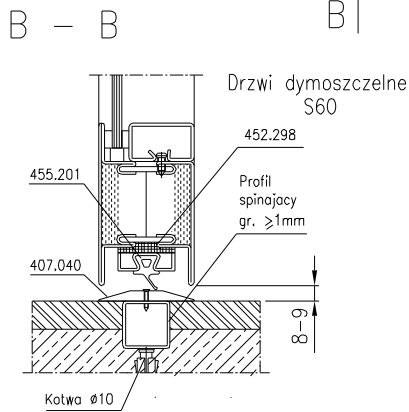
o odporności ogniowej EI0;EI15;EI30

system JANSEN-JANISOL 2 **Progi, cokoły**

APROBATA ITB AT-15-3419/2003



PRZYKŁADY ROZWIĄZAŃ



+