

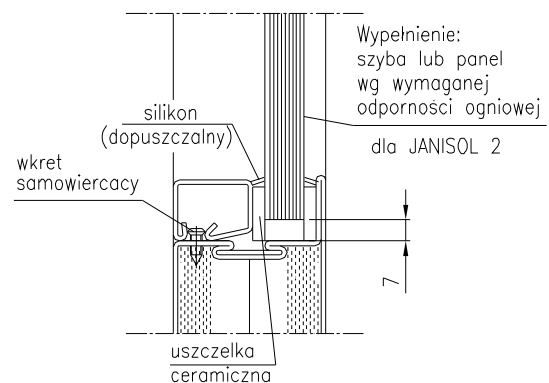
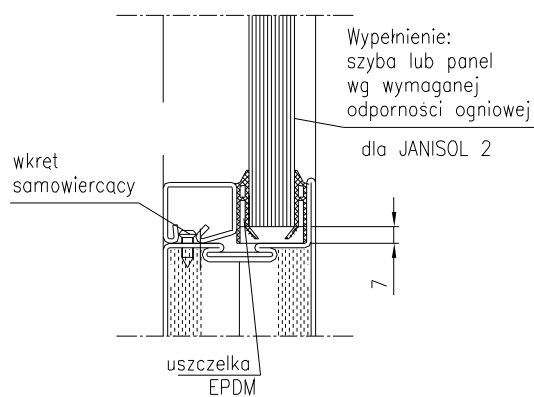
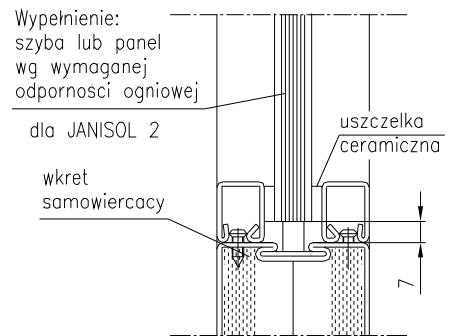
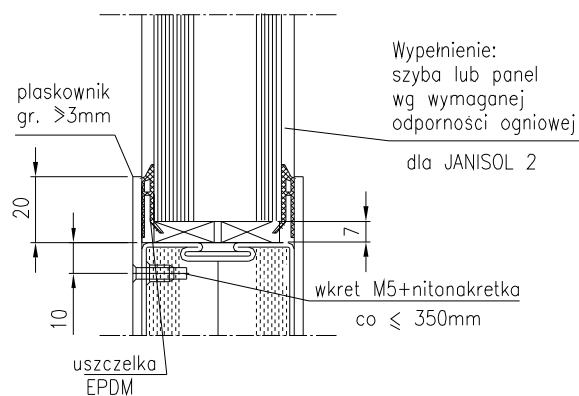
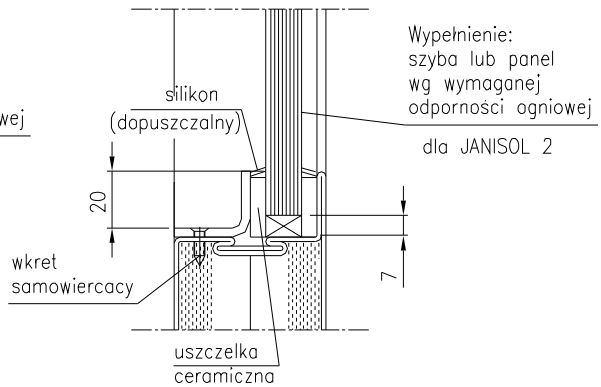
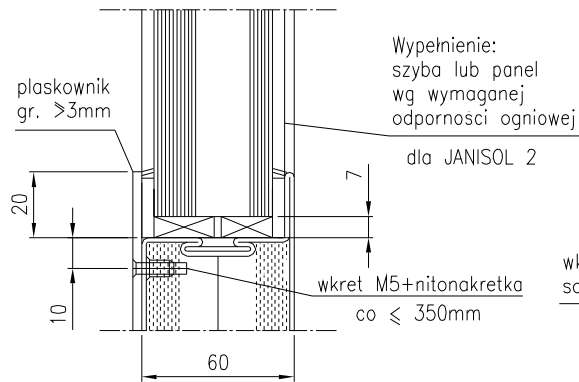
+

Wypełnienia p. poż. typ WJ2

o odporności ogniowej EI15; EI30; E-W 30/60

system JANSEN-JANISOL 2

APROBATA ITB AT-15-34119/2003



WITKOWSKI

+