

+

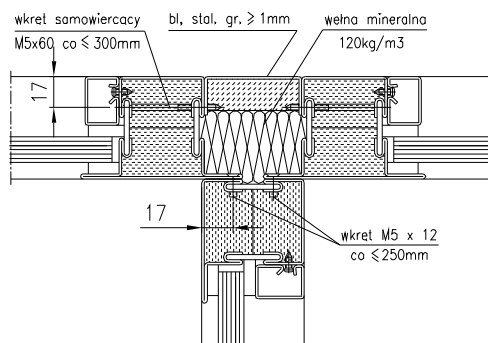
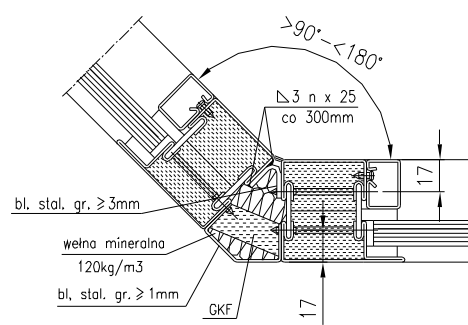
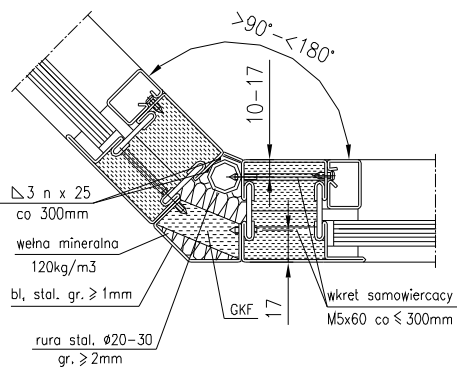
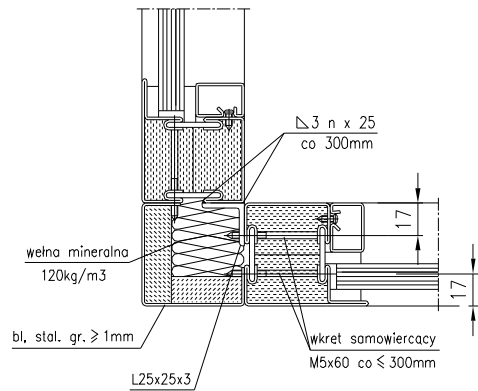
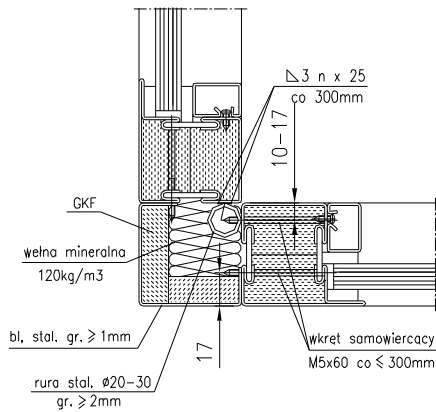
# Scianki profilowe p. poż. typ WJ3

o odporności ogniowej EI60;EI60/E120

system JANSEN-JANISOL 3

łączenia naroży

APROBATA ITB AT-15-3419/2003



+