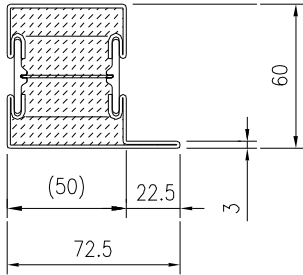


Profile konstrukcyjne typ WJ3

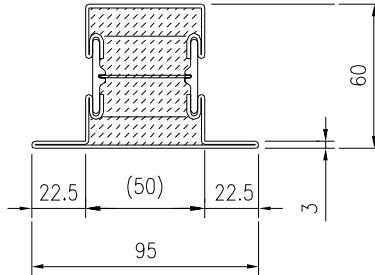
system JANSEN-JANISOL 3

APROBATA ITB AT-15-3419/2003

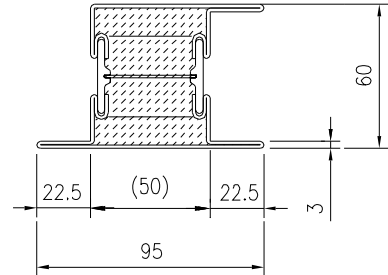
601.685.3 Z
601.685.3 01K



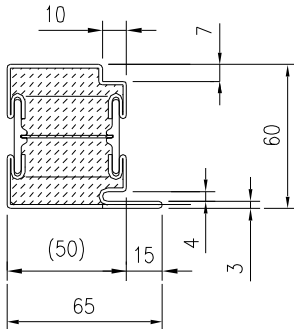
602.685.3 Z
602.685.3 01K



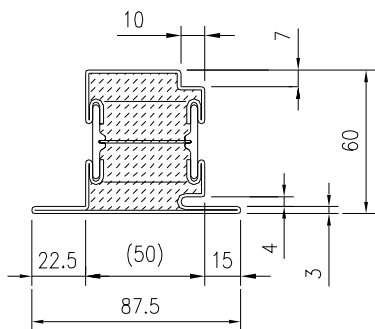
605.685.3 Z
605.685.3 01K



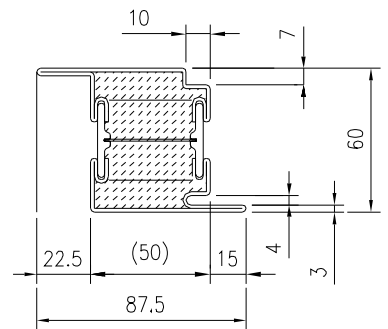
630.013.3 Z
630.013.3 01K



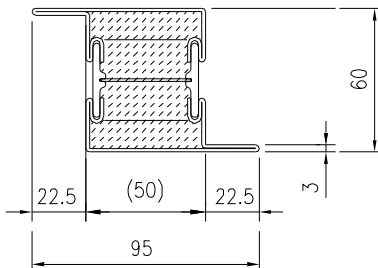
630.114.3 Z
630.114.3 01K



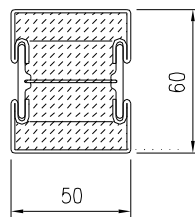
630.416.3 Z
630.416.3 01K



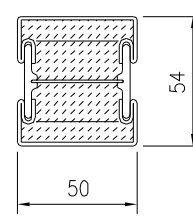
603.685.3 Z
603.685.3 01K



600.005.3 Z
600.005.3 01K



600.001.3 Z
600.001.3 01K



Przykład oznaczania profili:

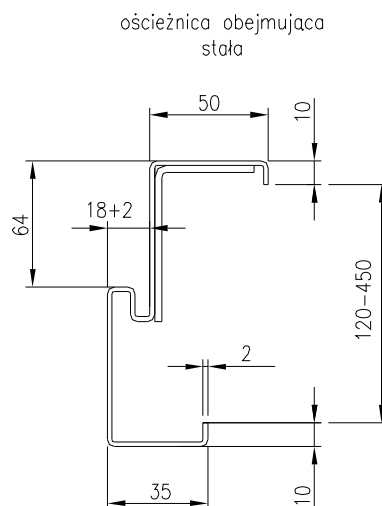
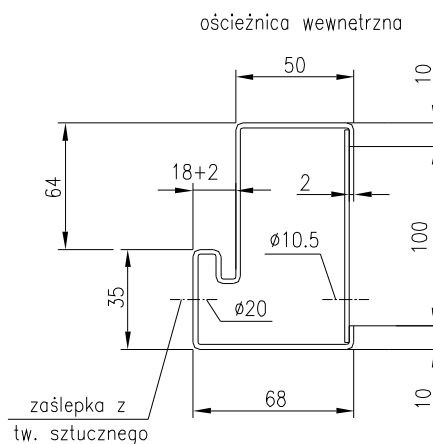
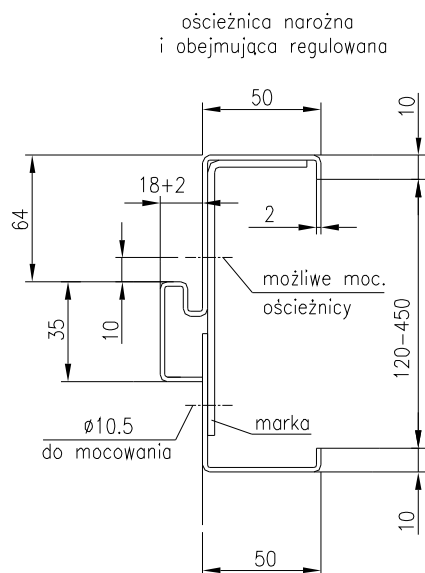
np. 601.685.3 Z – stal węglowa ocynkowana
601.685.3 01K – stal szlachetna (INOX)



Profile ościeżnicowe typ WJ

system WJ2;WJ3

narożna, obejmująca i wewnętrzna



WITKOWSKI

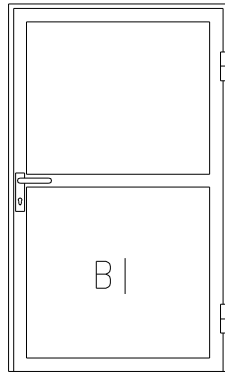
+

Drzwi profilowe p. poż. typ WJ3

system JANSEN-JANISOL 3

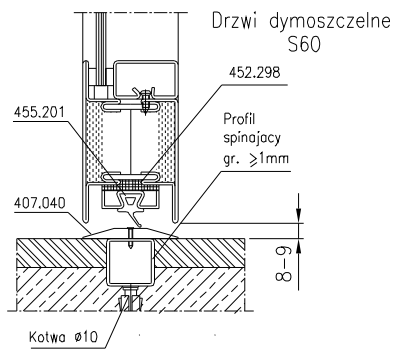
Progi, cokoly

APROBATA ITB AT-15-3419/2003

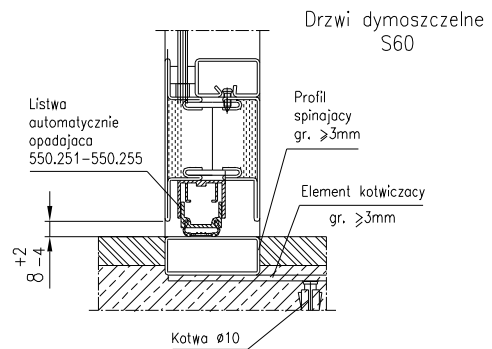


PRZYKŁADY ROZWIĄZAŃ

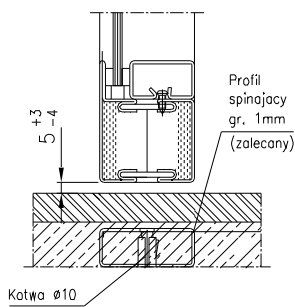
B - B



B - B



B - B



B - B

