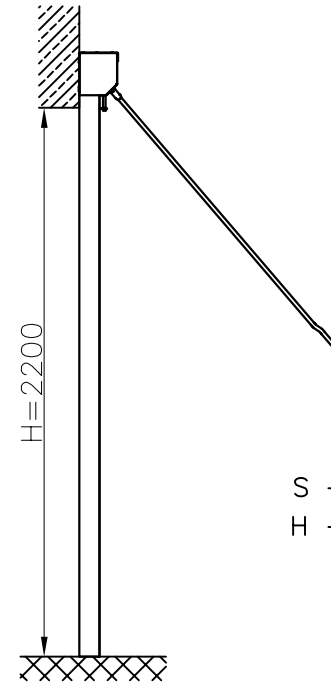
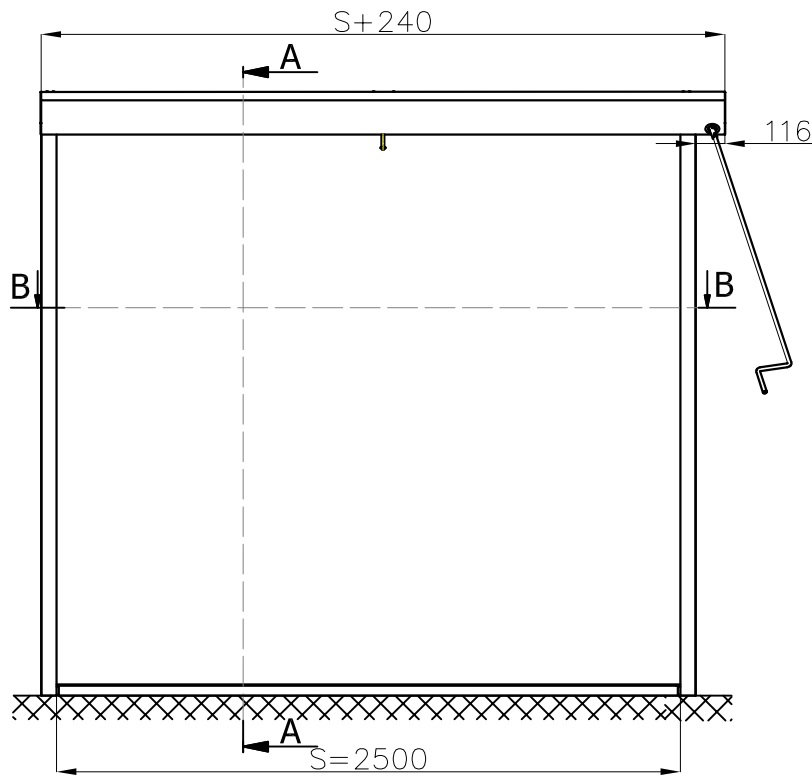
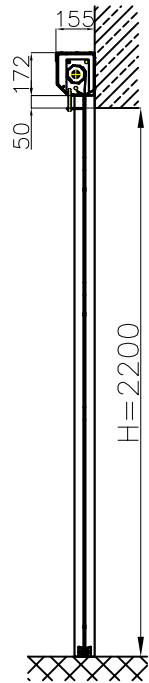


# BRAMA KURTYNOWA MARC-K – MONTAŻ NAŚCIENNY

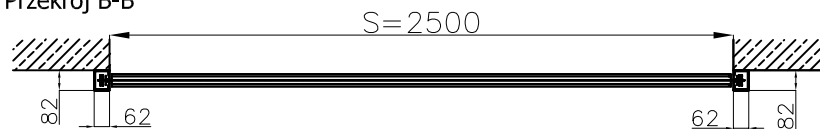
Przekrój A-A



S – Szerokość otworu  
H – Wysokość otworu

Wymiary wału stosowane dla kurtyń:  
S<2500mm  
H<2200mm

Przekrój B-B

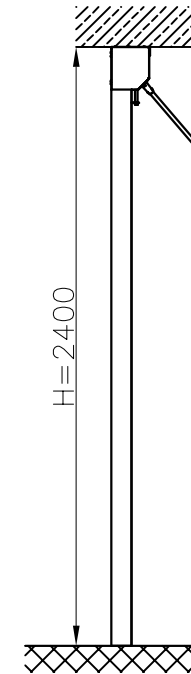
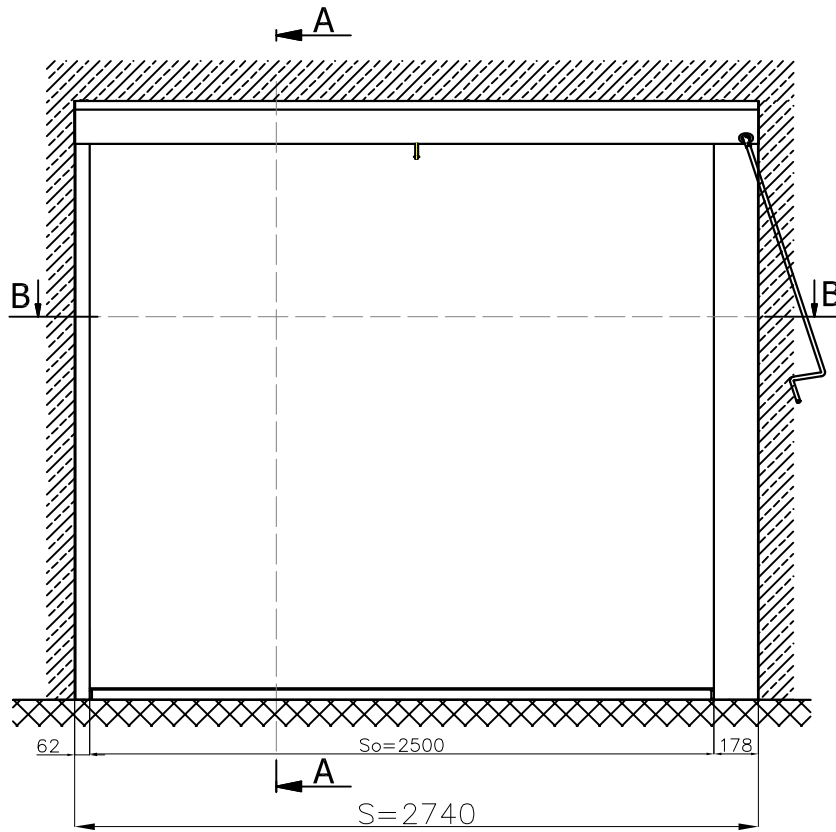
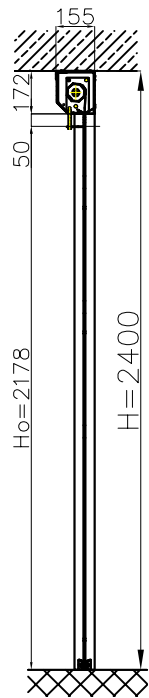


"WITKOWSKI" Sp. z o.o.  
05-800 Praszkiów,  
ul. Magazynowa 7  
tel. (22) 759-85-00, fax (22) 758-66-53  
www.witkowski.org.pl,  
e-mail: wit@witkowski.org.pl

Brama Kurtynowa MARC-K z topikiem – montaż naścien.

# BRAMA KURTYNOWA MARC-K – MONTAŻ KORYTARZOWY (WNĘKOWY)

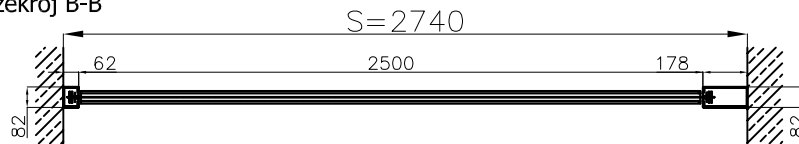
Przekrój A-A



S – Szerokość otworu  
H – Wysokość otworu

Wymiary wału stosowane dla kurtyn:  
So < 2500mm  
Ho < 2200mm

Przekrój B-B



"WITKOWSKI" Sp. z o.o.  
05-800 Pruszków,  
ul. Magazyńska 7  
tel. (22) 759-85-00, fax (22) 758-66-53  
www.witkowski.org.pl  
e-mail: wit@witkowski.org.pl

Brama Kurtynowa MARC-K z topikiem – montaż korytarz.